

631087 / 01.2013

**DE****Anleitung für Montage und Wartung**

ThermoPro / ThermoPro Plus / MZ Thermo / KSi Thermo

**EN****Fitting and Maintenance Instructions**

ThermoPro / ThermoPro Plus / MZ Thermo / KSi Thermo

**FR****Instructions de montage et d'entretien**

ThermoPro / ThermoPro Plus / MZ Thermo / KSi Thermo

**ES****Instrucciones de montaje y mantenimiento**


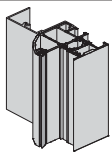
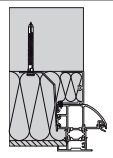
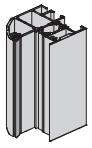
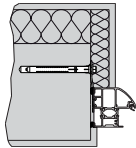
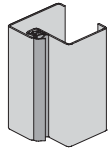
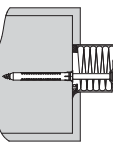
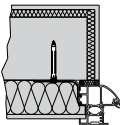
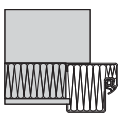
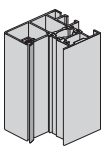
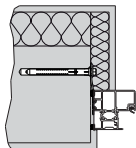
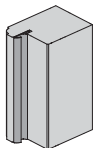
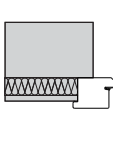
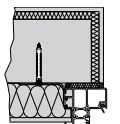
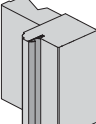
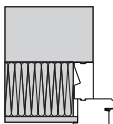
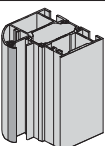
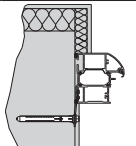
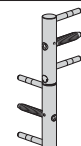


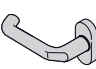





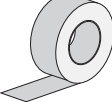
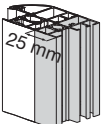
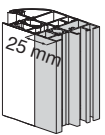
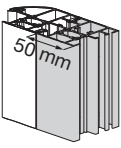
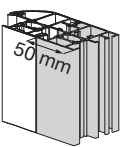
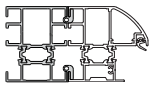
ThermoPro / ThermoPro Plus / MZ Thermo / KSi Thermo

**RU****Инструкция по монтажу и техническому обслуживанию**

ThermoPro / ThermoPro Plus / MZ Thermo / KSi Thermo

**+****NL** NEDERLANDS**IT** ITALIANO**PT** PORTUGUÊS**PL** POLSKI**HU** MAGYAR**CS** ČESKY**SL** SLOVENSKY**NO** NORSK**SV** SVENSKA**FI** SUOMI**DA** DANSK**SK** SLOVENSKO**TR** TÜRKÇE**LT** LIETUVIŲ KALBA**ET** EESTI**LV** LATVIEŠU VALODA**HR** HRVATSKI**SR** SRPSKI**EL** ΕΛΛΗΝΙΚΑ**RO** ROMÂNĂ**BG** БЪЛГАРСКИ

**THERMOPRO / THERMOPRO PLUS / MZ THERMO / KSI THERMO**

			<b>3</b>			<b>F</b>	<b>44</b>
		TPS	<b>20</b>				<b>46</b>
		TPS	<b>22</b>			<b>F</b>	<b>48</b>
		TPS MZ Thermo KSi Thermo	<b>20</b>			<b>F</b>	<b>50</b>
		TPS MZ Thermo	<b>22</b>			<b>F</b>	<b>52</b>
		TPS Plus	<b>23</b>				<b>53</b>
		TPS KSi Thermo	<b>20</b>				<b>54</b>
<b>WK2</b>	<b>RC2</b>	TPS Plus	<b>23</b>				
		TPS 080 TPS 081	<b>26</b>				<b>55</b>
		TPS	<b>30</b>				<b>56</b>
		TPS Plus	<b>35</b>				
			<b>40</b>				<b>57</b>
		TPS	<b>41</b>				
		TPS	<b>43</b>				

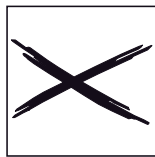
## THERMOPRO / THERMOPRO PLUS / MZ THERMO / KSI THERMO



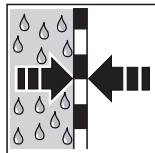
- DE** wichtiger Hinweis zur Vermeidung von Sachschäden  
**EN** Important note for avoiding damage to property  
**FR** Remarques importantes pour éviter les dommages matériels  
**RU** Важное замечание по предотвращению травм и материального ущерба



- DE** zulässige Anordnung oder Tätigkeit  
**EN** Permissible arrangement or activity  
**FR** Disposition ou activité autorisée  
**RU** Допустимая планировка или деятельность



- DE** unzulässige Anordnung oder Tätigkeit  
**EN** Non-permissible arrangement or activity  
**FR** Disposition ou activité interdite  
**RU** Недопустимая планировка или деятельность



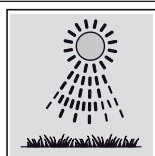
- DE** dampfdiffusionsdicht  
**EN** vapour diffusion proof  
**FR** Imperméable à la diffusion de vapeur  
**RU** Паронепроницаемое исполнение



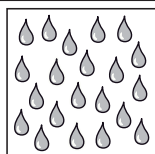
- DE** dampfdiffusionsoffen  
**EN** open to vapour diffusion  
**FR** Perméable à la diffusion de vapeur  
**RU** Паропроницаемое исполнение



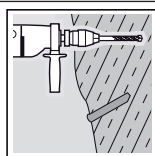
- DE** Haus Innenbereich  
**EN** House interior  
**FR** Intérieur  
**RU** Внутреннее пространство здания



- DE** Haus Aussenbereich  
**EN** House exterior  
**FR** Extérieur  
**RU** Внешнее пространство здания



- DE** Tauwasserbildung  
**EN** Condensation  
**FR** Formation de condensation  
**RU** образование конденсата



- DE** Bohren  
**EN** Drilling  
**FR** Perçage  
**RU** Сверление



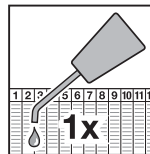
- DE** Verschraubung handfest anziehen  
**EN** Tighten the screws by hand  
**FR** Serrage des vis à la main  
**RU** Затянуть вручную резьбовое соединение



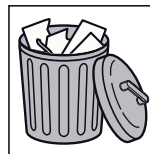
- DE** Verschraubung fest anziehen  
**EN** Tighten the screws firmly  
**FR** Serrage des vis à fond  
**RU** Крепко затянуть резьбовое соединение



- DE** prüfen  
**EN** Inspect  
**FR** Vérification  
**RU** Проверить



- DE** Wartung jährlich  
**EN** Annual maintenance  
**FR** Maintenance annuelle  
**RU** ежегодное техническое обслуживание



- DE** Bauteil oder Verpackung entfernen und entsorgen  
**EN** Remove and dispose of component or packaging  
**FR** Retrait de l'élément de construction ou du conditionnement et élimination  
**RU** Убрать и утилизировать деталь или упаковку

**DE DEUTSCH**

wir freuen uns darüber, dass Sie sich für ein Produkt aus unserem Hause entschieden haben.

**Zu dieser Anleitung**

Diese Anleitung gliedert sich in einen Text- und einen Bildteil. Den Bildteil finden Sie im Anschluss an den Textteil.

Lesen und beachten Sie diese Anleitung. In ihr stehen wichtige Informationen zum Produkt. Beachten Sie insbesondere alle Sicherheits- und Warnhinweise.

**Bewahren Sie diese Anleitung sorgfältig auf!**

**Verwendete Warnhinweise****ACHTUNG**

Kennzeichnet eine Gefahr, die zur **Beschädigung oder Zerstörung des Produkts** führen kann.

Halten Sie sich beim Einbau der Tür an den „RAL-Leitfaden zur Montage:2010-03“.

**Ermittlung der Türposition**

Die Türposition in Abhängigkeit der örtlichen Befestigungsmöglichkeiten, der Wandart und der erforderlichen Rand- und Achsabstände für die Dübel festlegen. Bei monolithischem oder einschaligem Mauerwerk die Tür möglichst weit zur Gebäudeinnenseite positionieren. Isothermenverlauf darf nicht gestört bzw.

**THERMOPRO / THERMOPRO PLUS / MZ THERMO / KSI THERMO**

unterbrochen werden. Die Tür ist so zu positionieren, dass Wärmebrücken im Wandanschluss vermieden werden.

**Baukörperanschluss**

1. Raum zwischen Türrahmen und Mauerwerk mit Isoliermaterial auffüllen (z.B. Glas- oder Steinwolle).
2. Rundschnur eindrücken.
3. Fuge innen mit Silikon dampfdiffusionsdicht versiegeln.
4. Fuge außen mit vorkomprimierten Bändern dampfdiffusionsoffen herstellen.

**Oberflächenausführung**

Die Türoberfläche ist mit einer Nasslackierung bzw. Folienbeschichtung versehen. *Diese Beschichtung verleiht der Türoberfläche folgende Eigenschaften:*

- Korrosionsschutz
- Farbechtheit
- Schutz vor Umgebungseinflüssen

**Oberfläche überlackieren (Nachlackieren nicht folienbeschichteter Oberflächen):**

1. Oberfläche anschleifen.
2. Angeschliffene Fläche gründlich reinigen.
3. Direkt 2K-PUR-Decklackierung oder 2K-EPOXY-Haftgrund aufbringen und mit handelsüblichen Kunstharz-Lacken streichen.

**ACHTUNG****Ungeeignetes Pflegemittel**

Die Oberfläche der Tür oder angrenzender Bauteile können durch aggressive, ätzende oder schmirgelnde Stoffe wie zum Beispiel Säuren oder durch Stahlbürsten beschädigt werden.

- ▶ Verwenden Sie zur Pflege der Haustür nur handelsübliche Pflegemittel und weiche Lappen oder Tücher.
- ▶ Beachten sie beim Pflegemittel auch stets die Herstellerhinweise.

- ▶ Bewegliche Beschlagsteile einmal im Jahr ölen oder fetten. Nur säurefreies Öl oder Vaseline verwenden.
- ▶ Unter bestimmten klimatischen Bedingungen kann Tauwasserbildung am Element auftreten.

**EN ENGLISH**

Dear Customer,

We are delighted that you have chosen a quality product from our company.

**About These Instructions**

These instructions are divided into a text section and an illustrated section. The illustrated section can be found after the text section.

Read and follow these instructions carefully. They contain important information concerning the product. Please pay particular attention to all safety and warning notices.

**Keep these instructions in a safe place for future reference.**

**Warnings used****ATTENTION**

Indicates a danger that can lead to **damage or destruction of the product.**

**Determination of Door Position**

Determine the door position depending on the on-site fastening options, type of wall and the required edge and centre line spacing for the plug. If possible, position the door so that it is within the insulation layer of the wall. With monolithic or single-shell masonry, position the door as close as possible towards the building interior side. Do not disturb or interrupt the isothermal lines. Position to door so that there are no thermal bridges in the wall connection.

**Connection to Building Structure**

1. Fill the space between the door frame and masonry with insulation material (such as fibreglass or mineral wool).
2. Push in the round cord.
3. Seal the groove on the interior with silicone so that it is impervious to vapour diffusion.
4. Make the exterior groove open to vapour diffusion with pre-compacted strips.

**Surface**

The door surface is furnished with a wet paint coating or a foil-coating. This coating provides the door surface with the following properties:

- Corrosion protection
- Colour fastness
- Protection from environmental influences

**Varnishing the surface (Repainting non-foil-coated surfaces):**

1. Sand the surface.
2. Clean the sanded surface thoroughly.
3. Apply 2K-PUR paint finish or 2K-EPOXY etch primer directly and paint with conventional synthetic resin paints.

**ATTENTION****Unsuitable care products**

The door surface and adjacent components can be damaged by aggressive, corrosive or abrasive materials such as acids or steel brushes.

- ▶ Only use conventional care products, as well as soft cloths or towels, to maintain the entrance door.
- ▶ Always take note of the manufacturer information for the care products.

- ▶ Oil or lubricate movable fitting parts once a year. Only use acid-free oil or vaseline.
- ▶ Under certain climatic conditions condensation may appear on the element.

**FR FRANÇAIS**

Cher client,

Nous vous remercions d'avoir opté pour un produit de la société Hörmann.

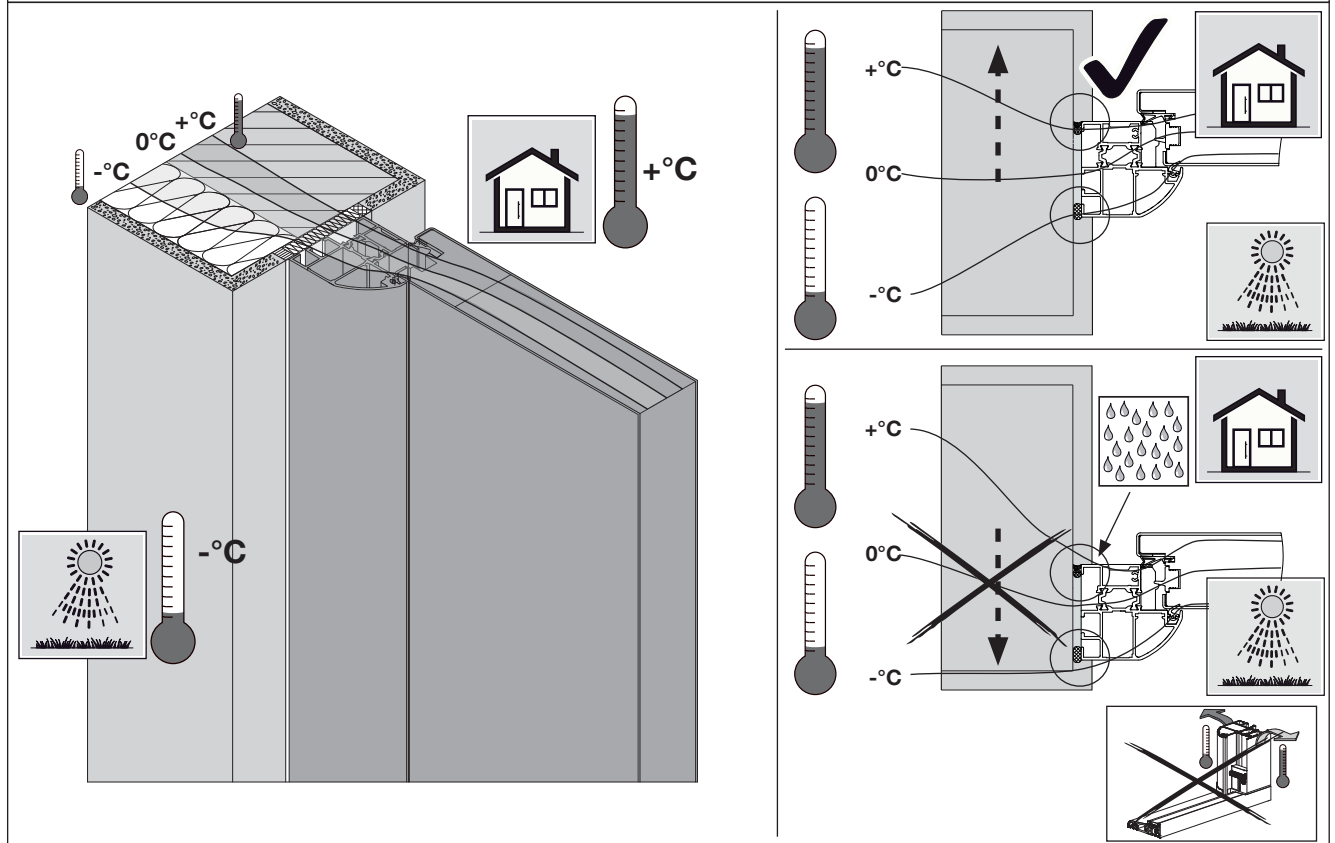
**A propos de ce mode d'emploi**

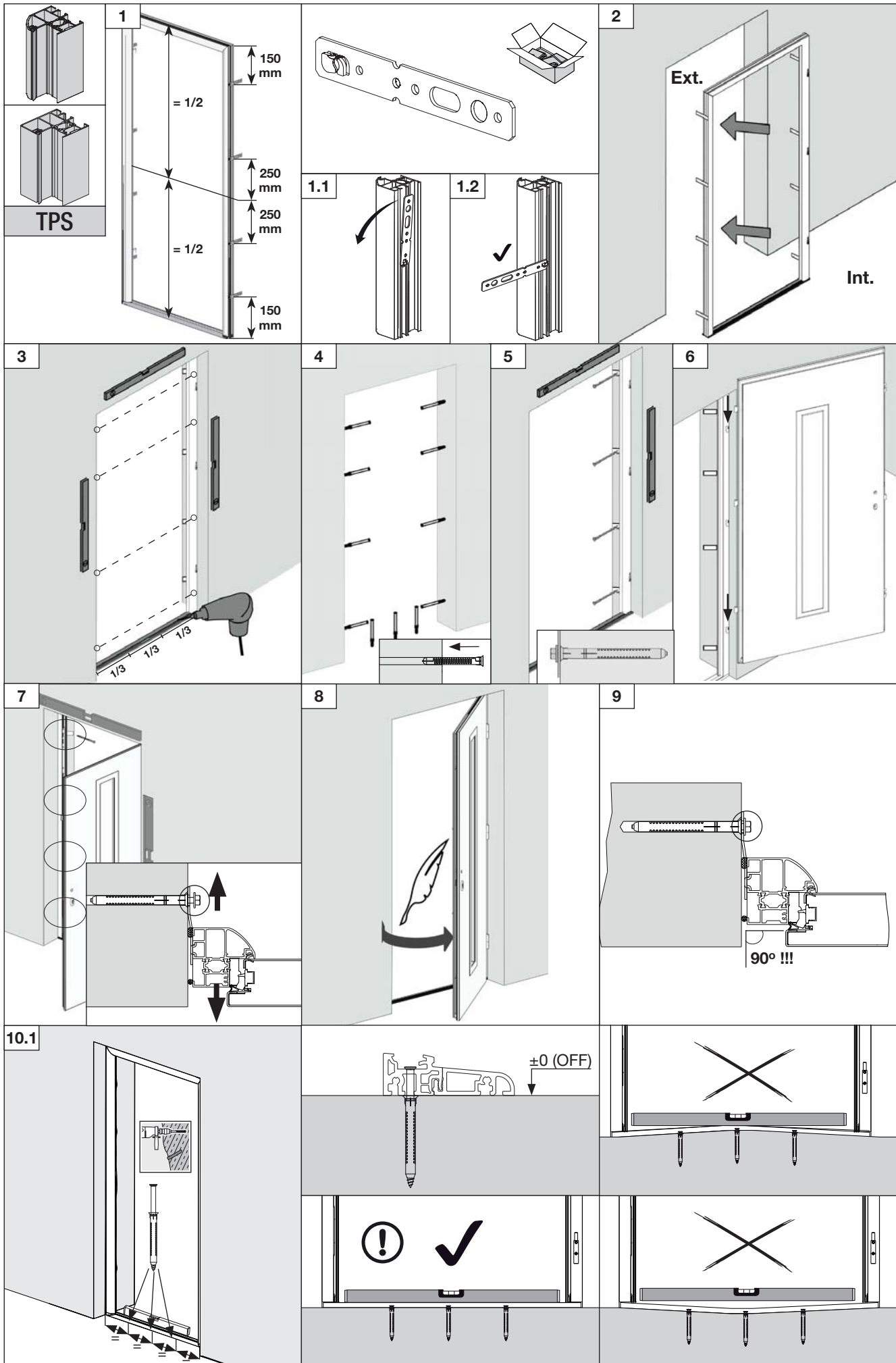
Cette notice se compose d'une partie texte et d'une partie illustrée. Vous trouverez cette dernière à la fin de la partie texte.

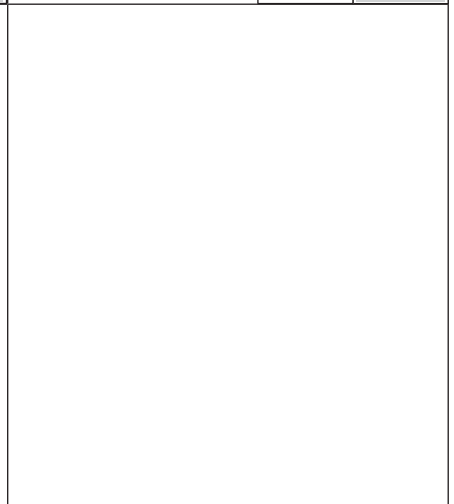
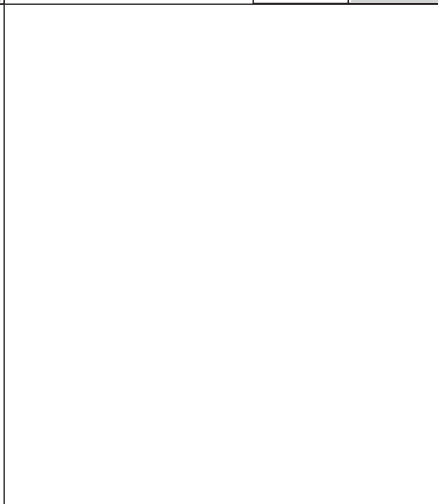
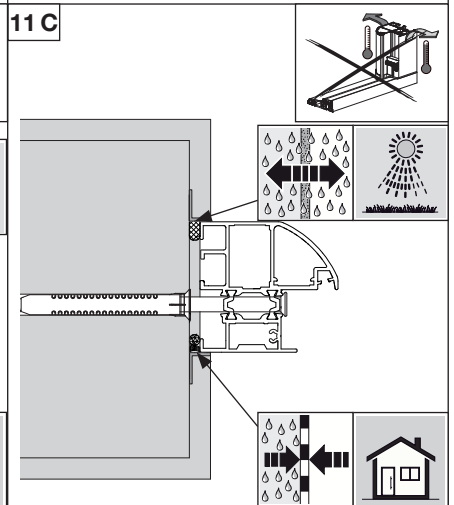
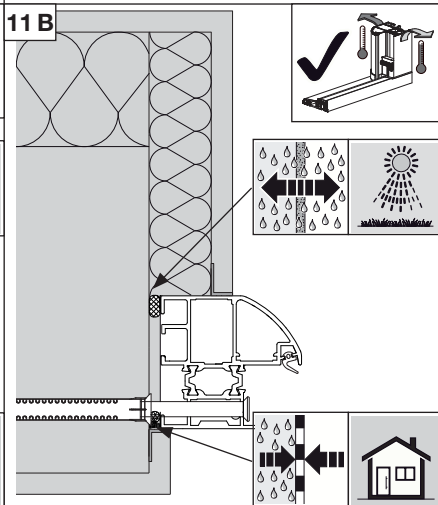
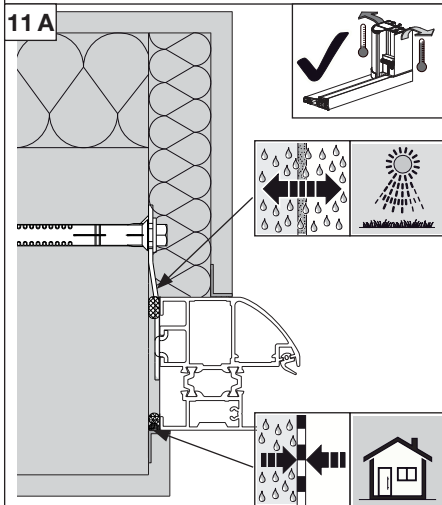
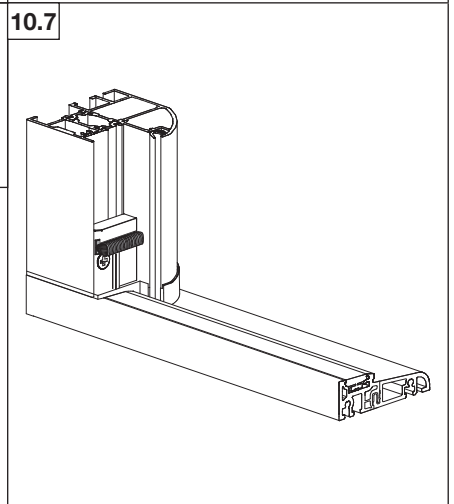
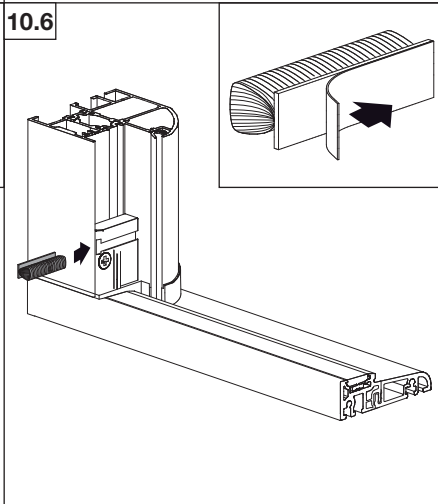
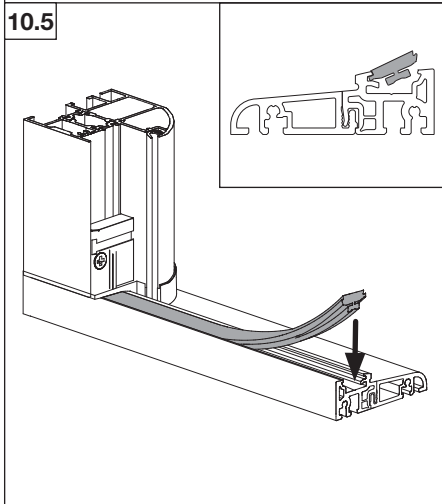
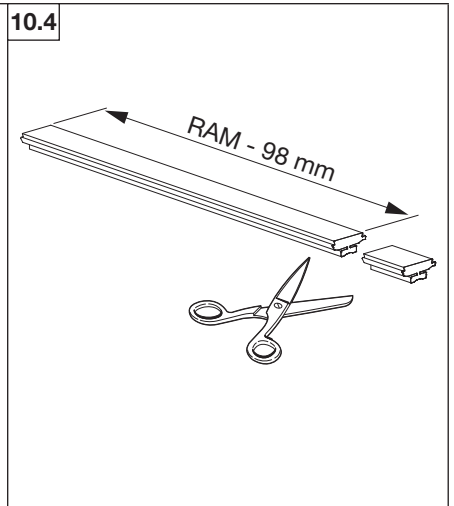
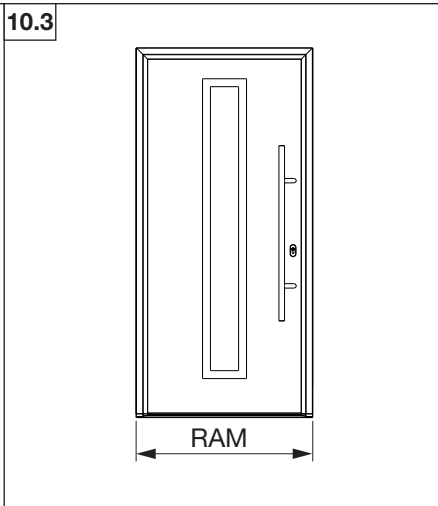
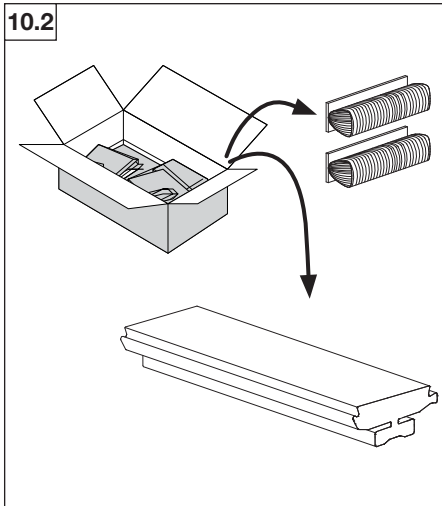
Lisez attentivement et suivez les présentes instructions. Elles contiennent des informations importantes concernant

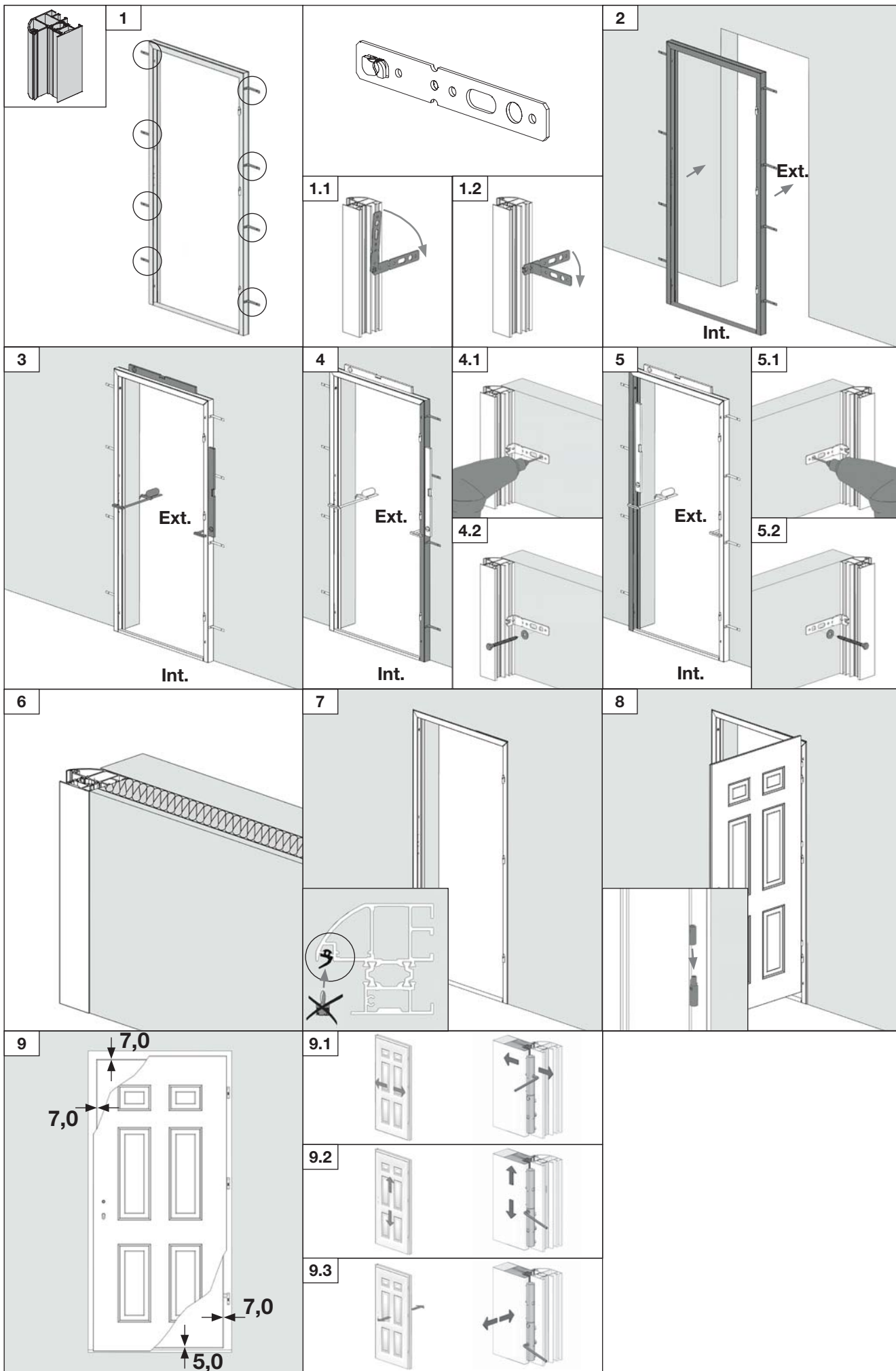
		TPS		TPS Plus	
		✓	✓	✓	✓
	EN 14351-1	✓	✓	✓	✓
	EN 12400	✓	✓	✓	✓
	EN12219	✓	✗	✓	✓
	EN ISO 140-3 EN ISO 717-1	✓	✓	✓	✓
	EN 12208	✓	✗	✓	✓
	EN 1627	✓	✗	✓	✓
	EN 13049 EN 12217	✓	✓	✓	✓
	EN 12210 EN 12207	✓	✓	✓	✓
	EN ISO 12567-1 EN ISO 10077-1	✓	✓	✓	✓

**ACHTUNG / ATTENTION / ATTENTION / OPGELET / ATENCIÓN / ATTENZIONE / ATENÇÃO / UWAGA / VIGYÁZAT / POZOR / ВНИМАНИЕ / POZOR / NB! / OBS! / VAROITUS / ВЕМÆРК! / POZOR / ДІККАТ / DÈMESIO! / TÄHELEPANU / UZMANĪBU! / PAŽNJA / PAŽNJA / ΠΡΟΣΟΧΗ / ATENȚIE / ВНИМАНИЕ**

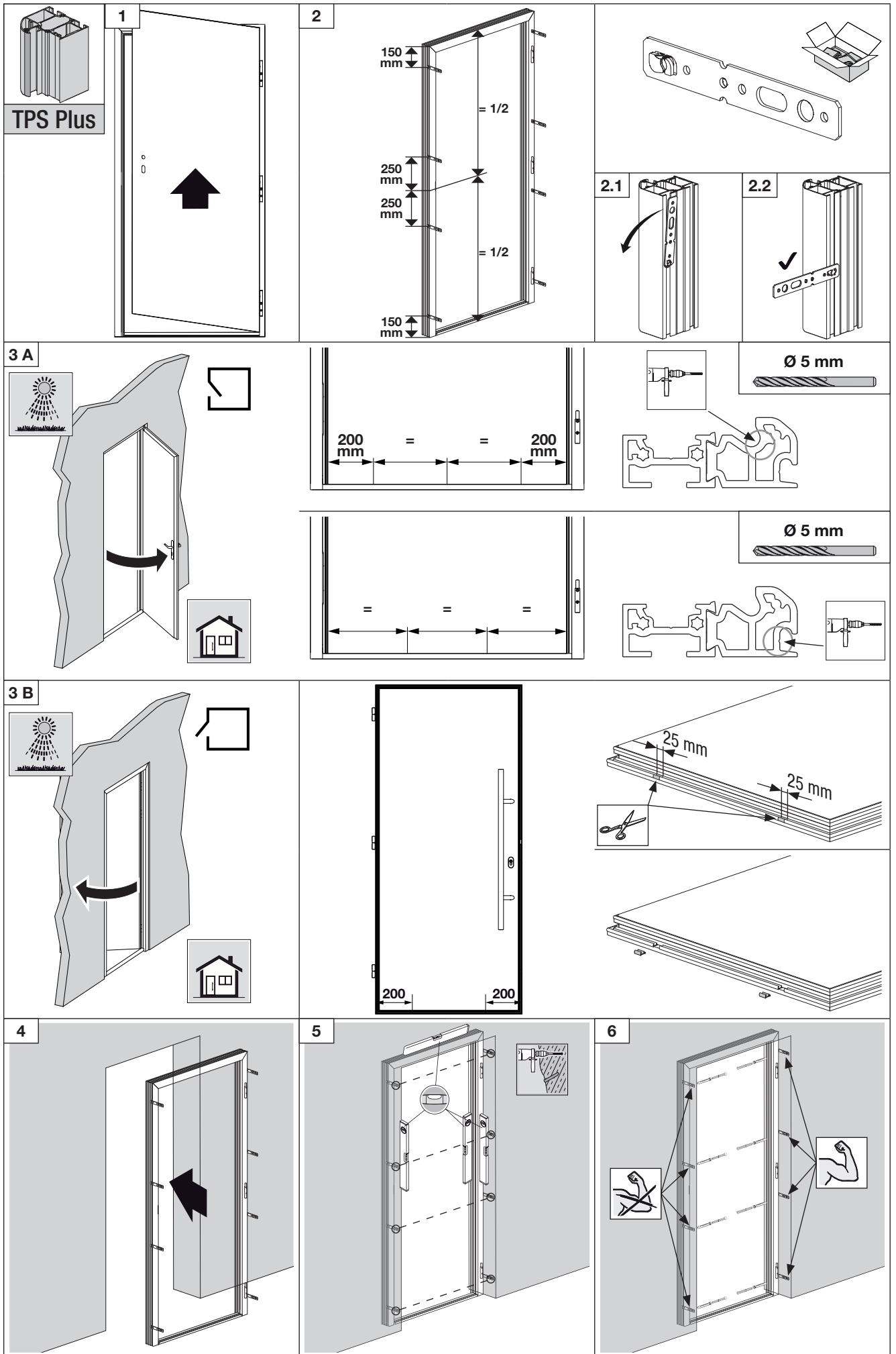


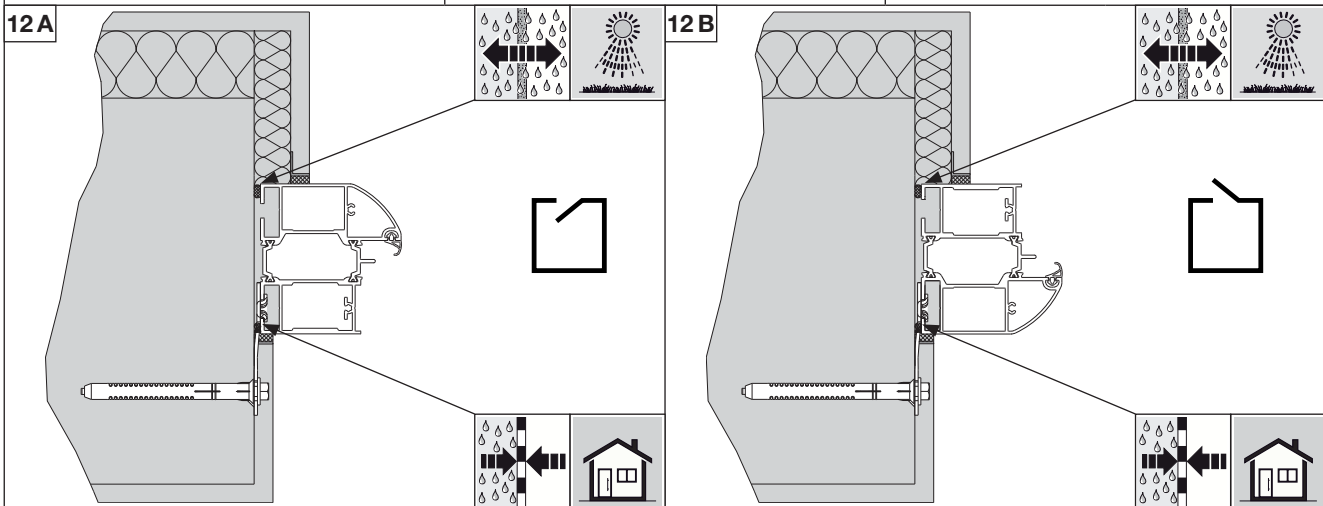
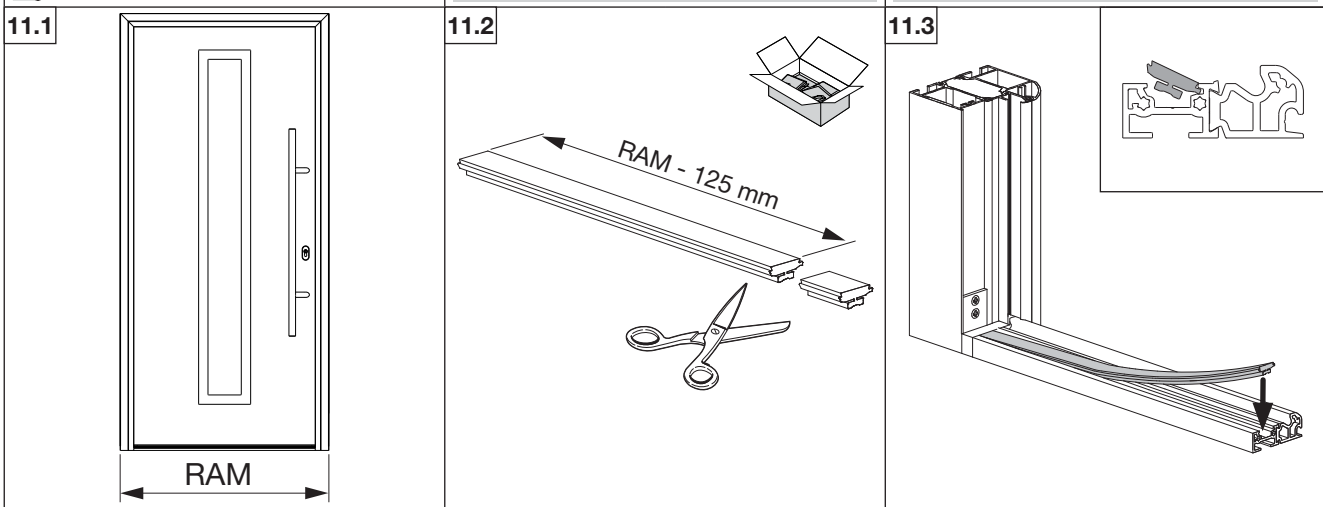
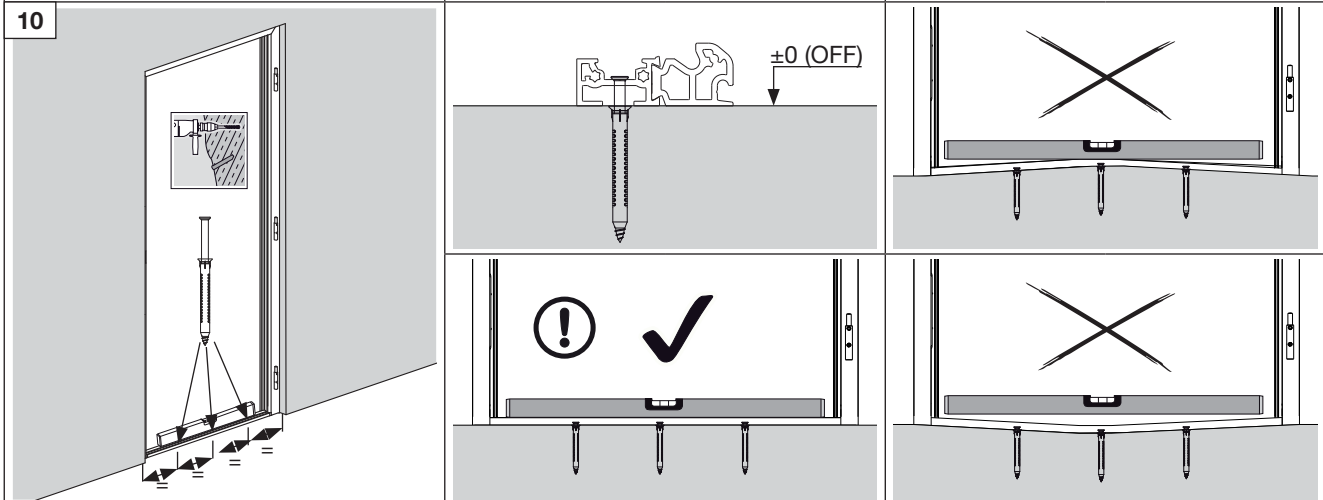
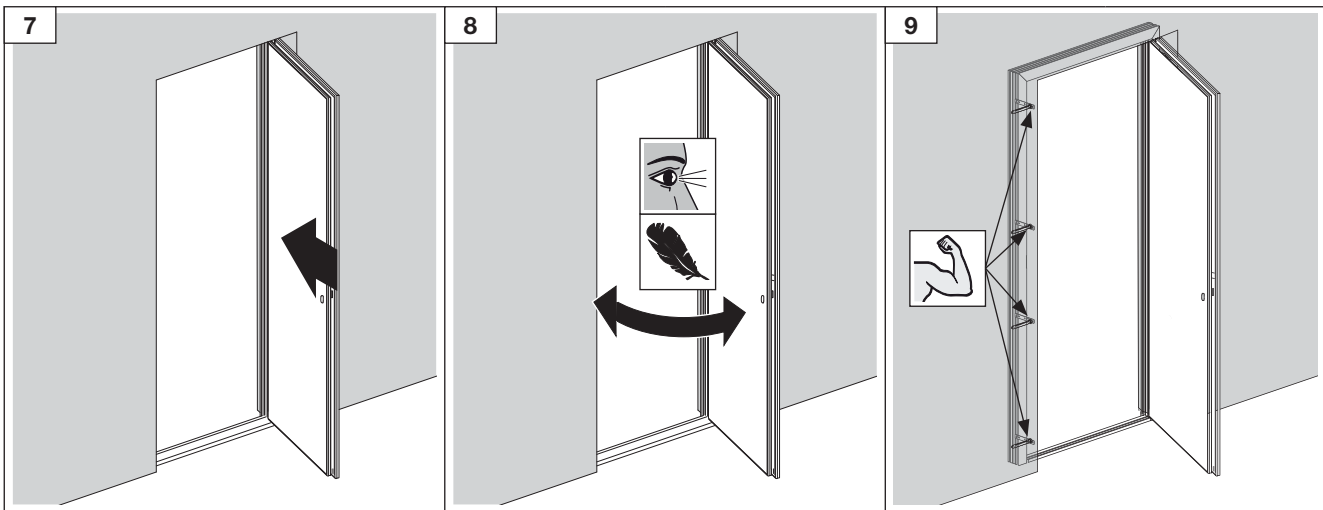


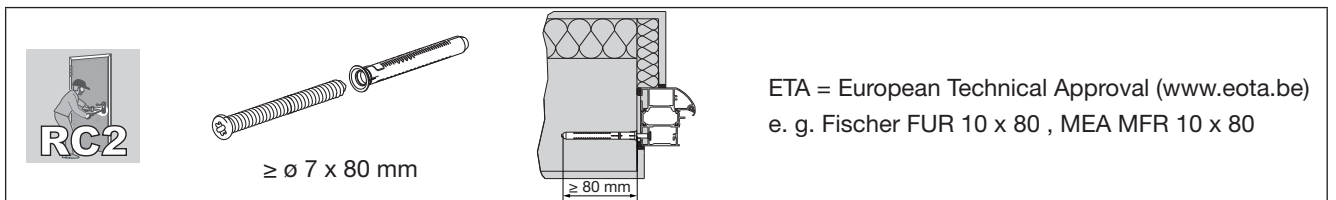
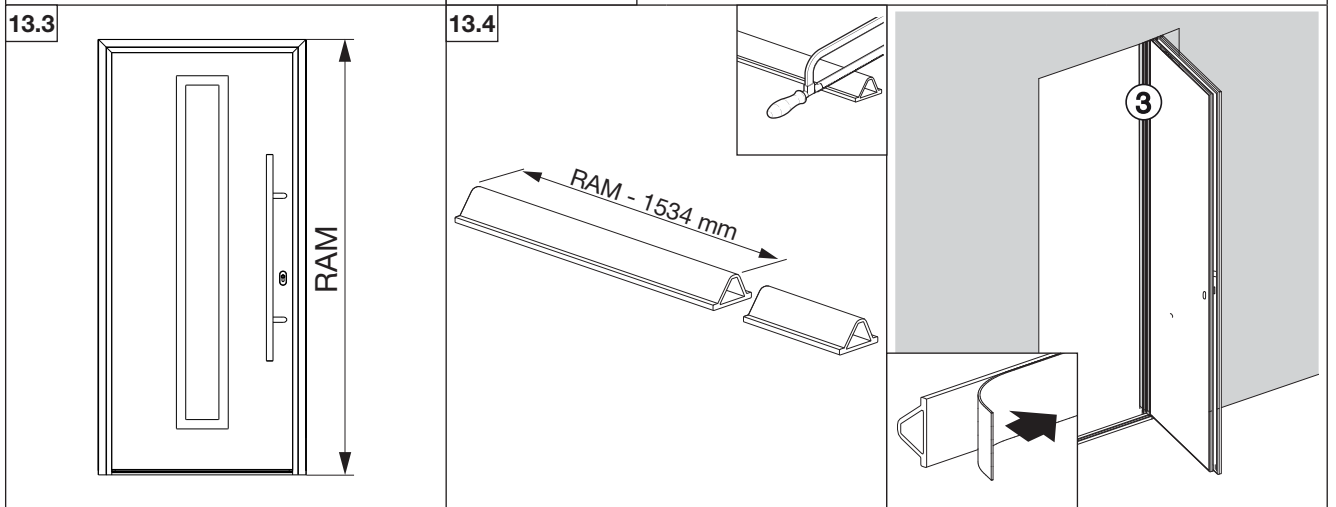
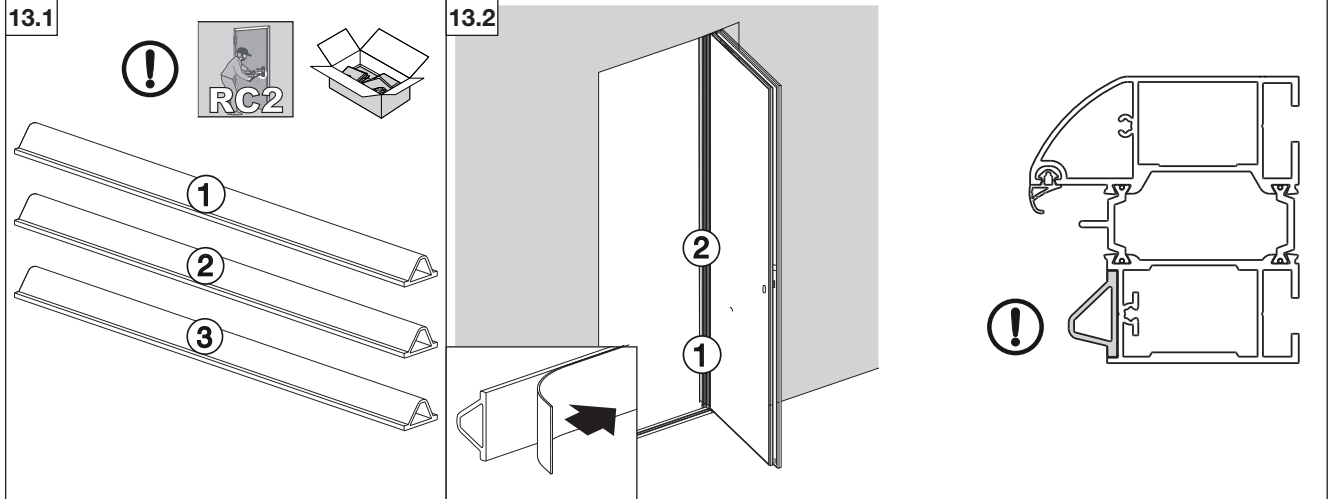
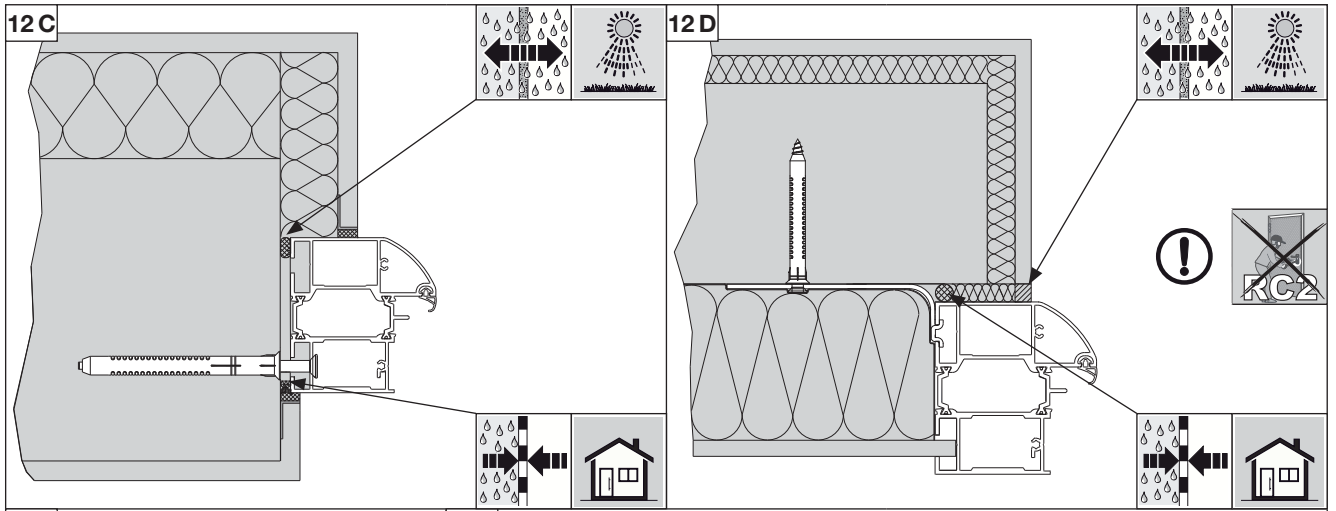


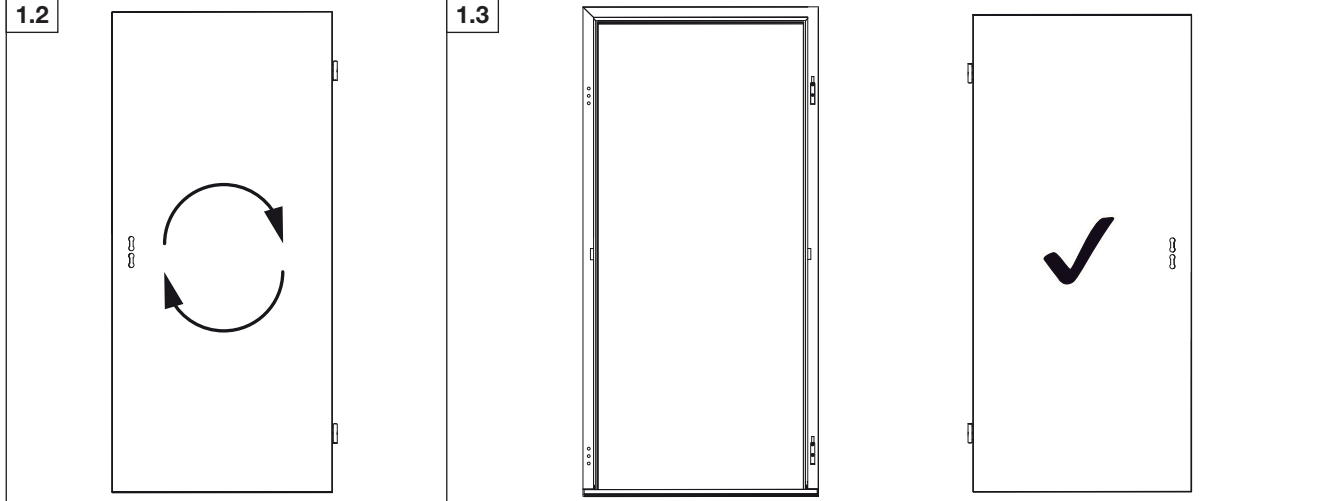
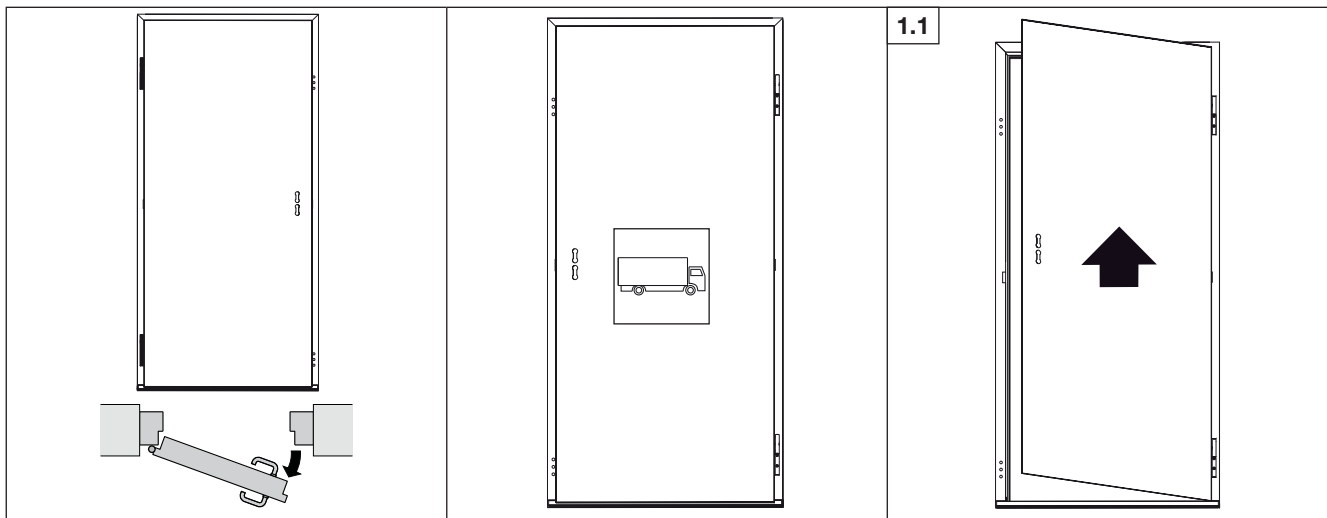
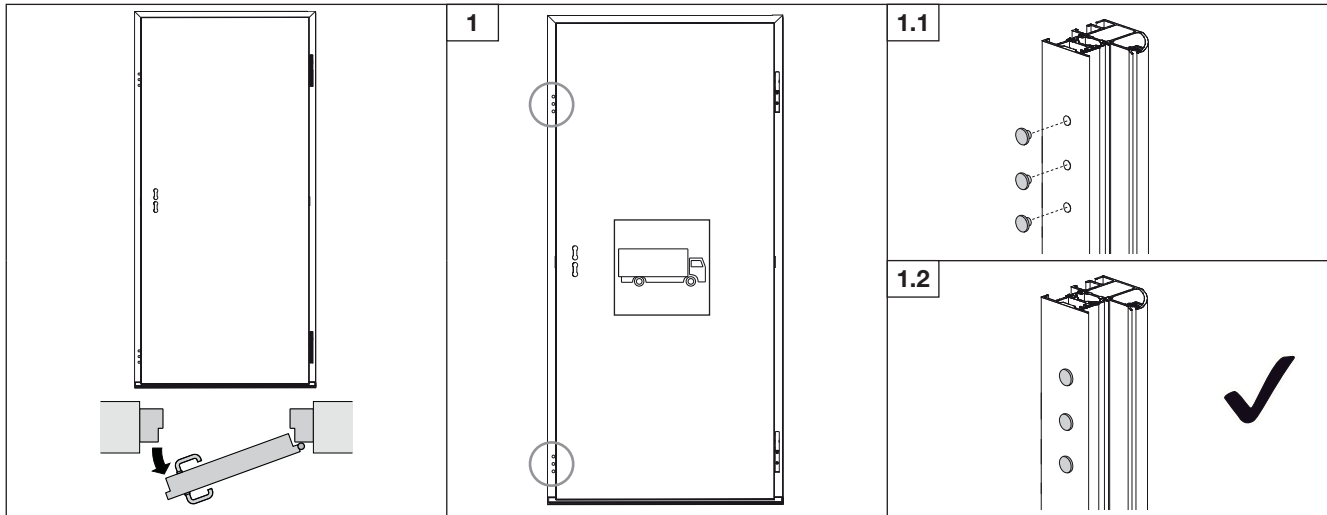
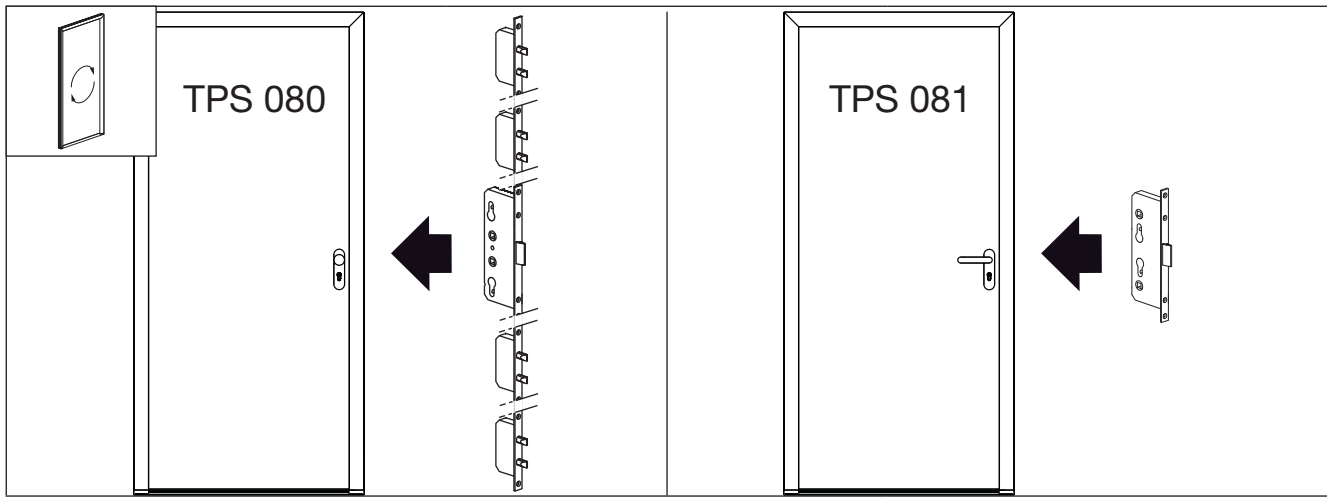


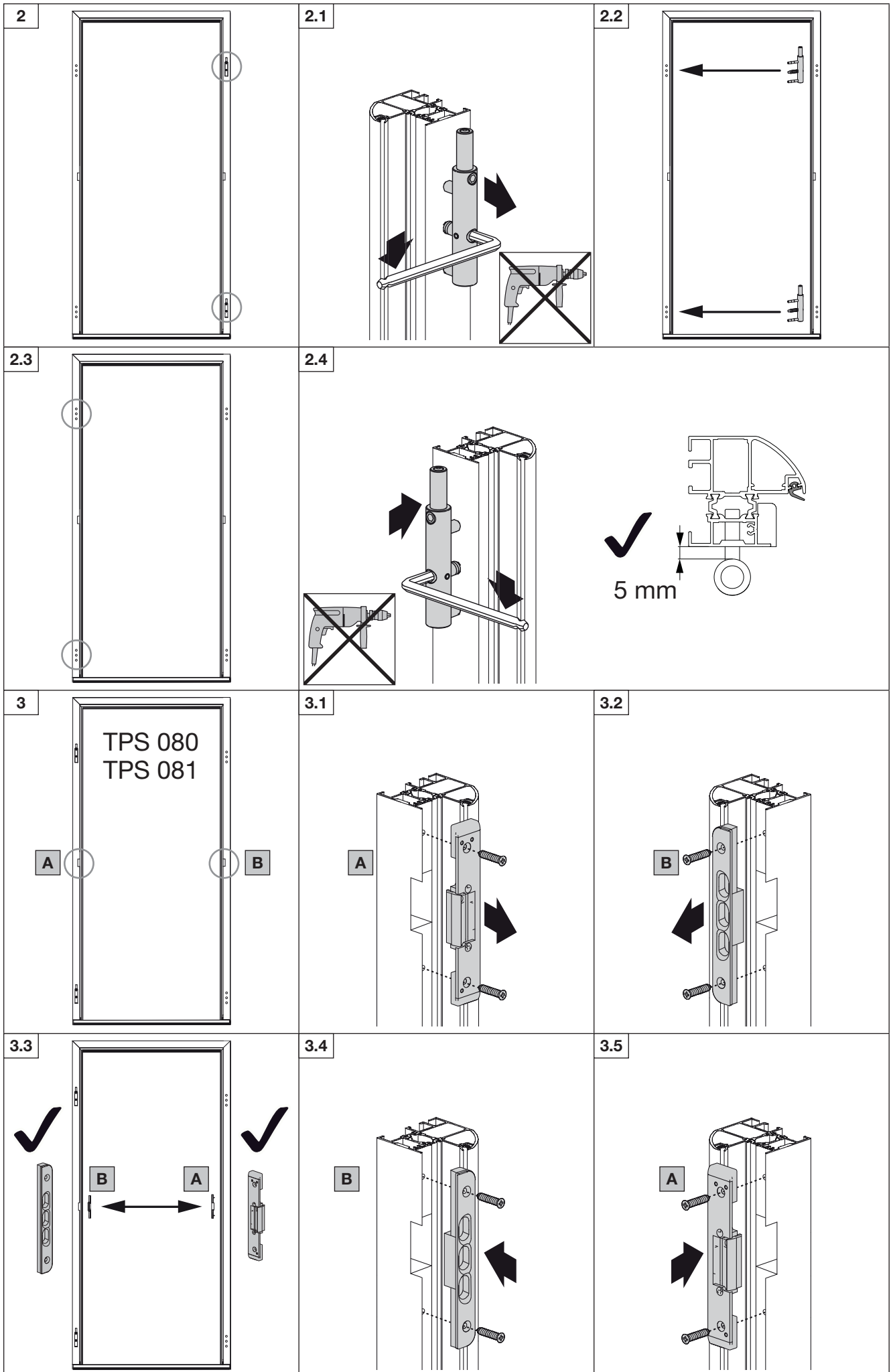


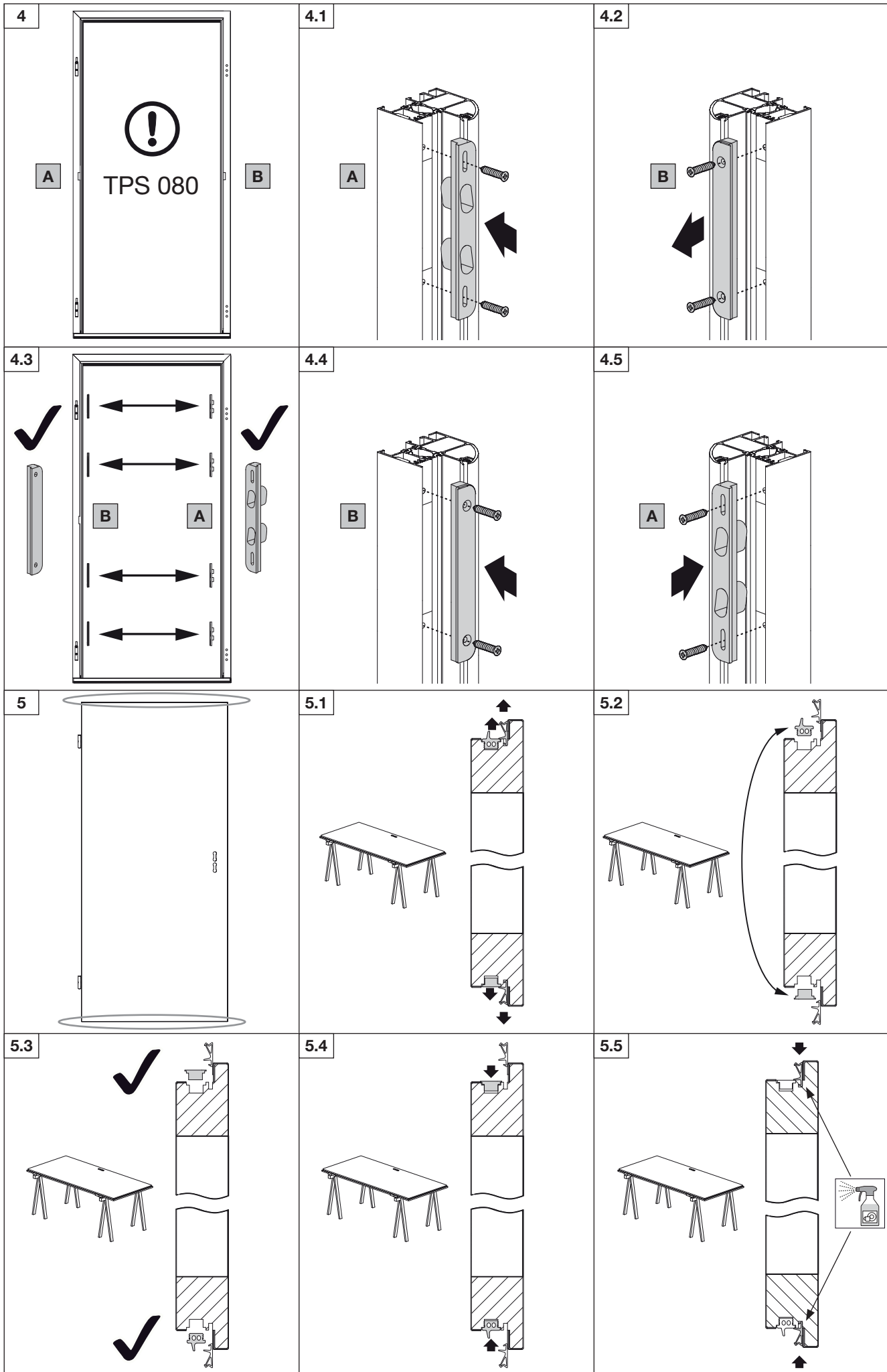


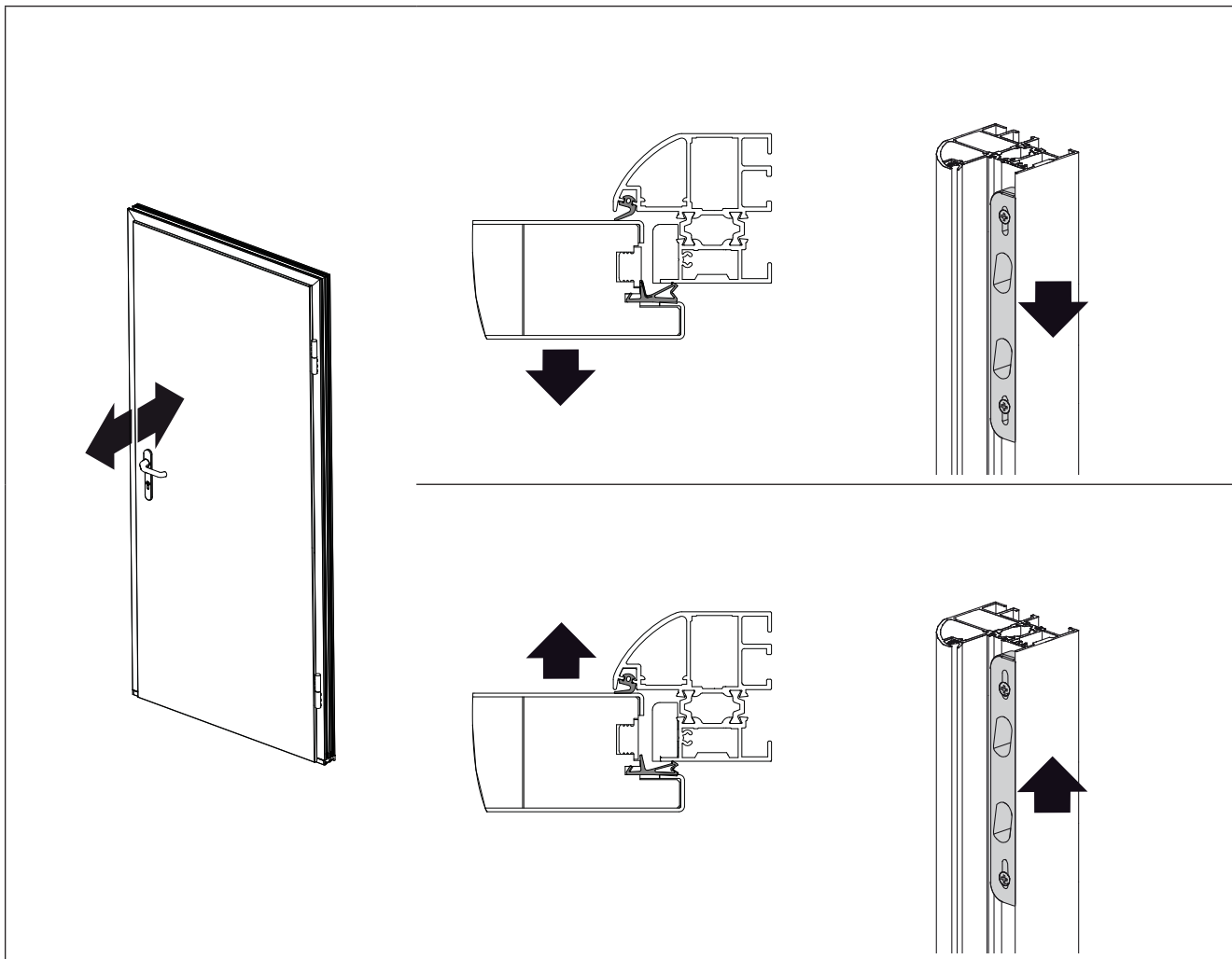
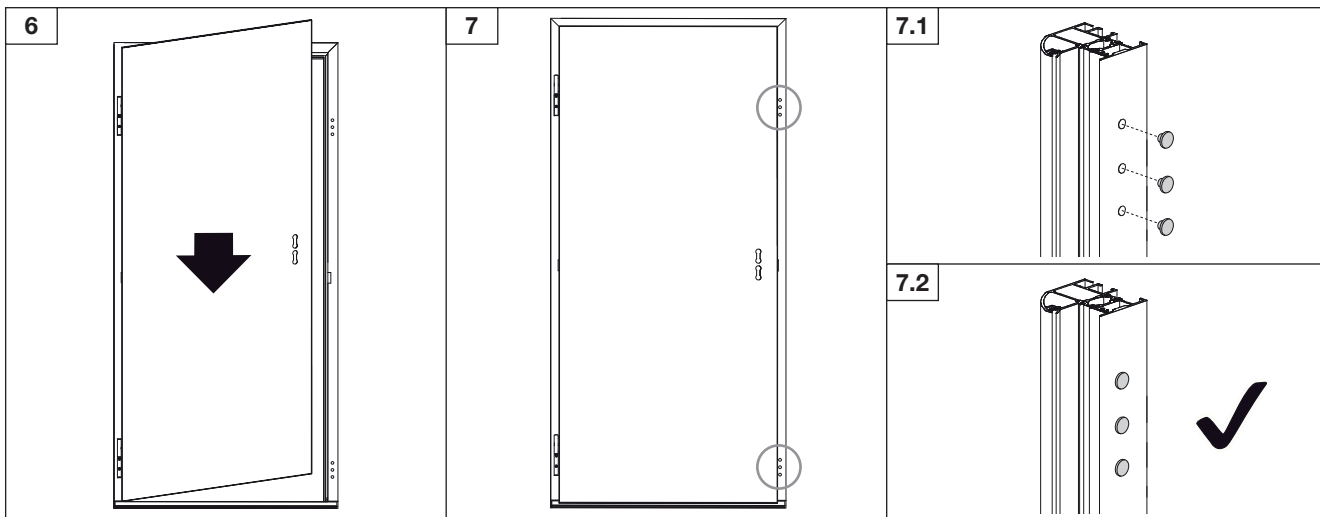


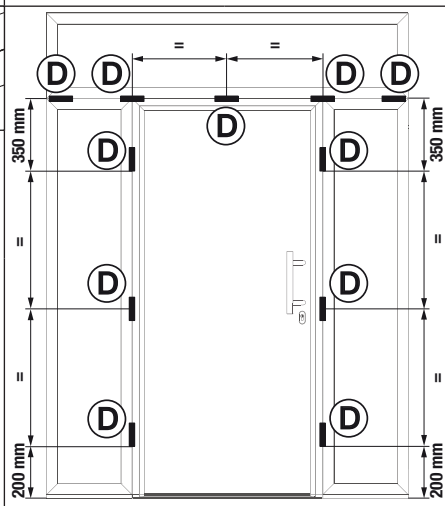
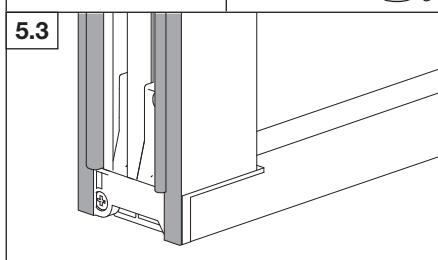
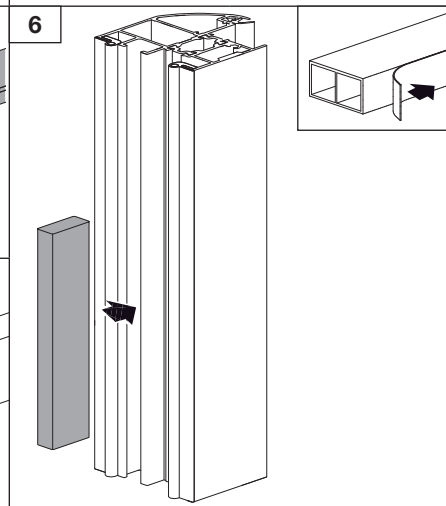
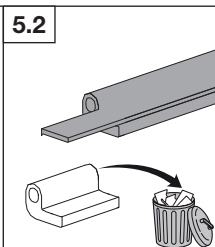
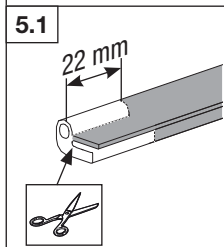
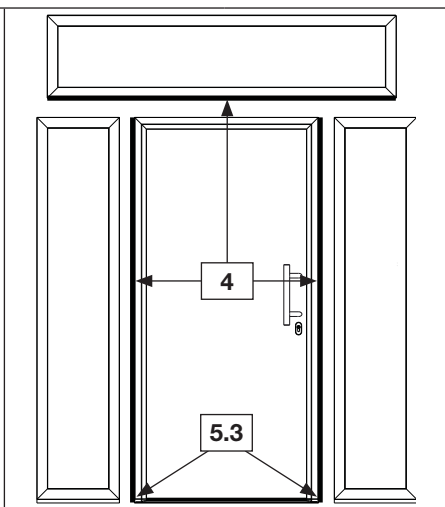
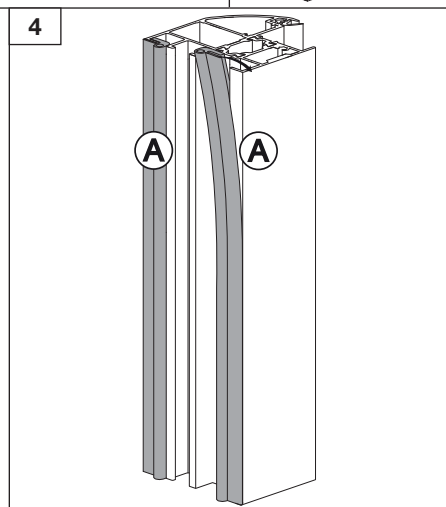
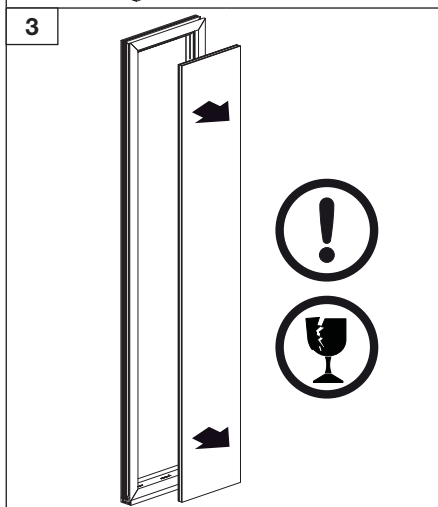
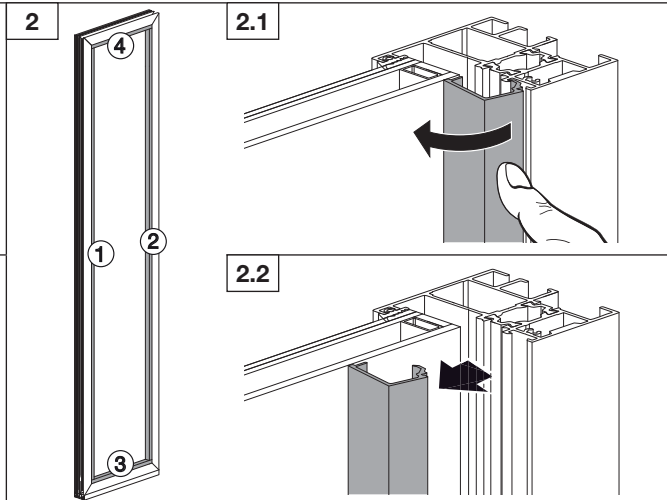
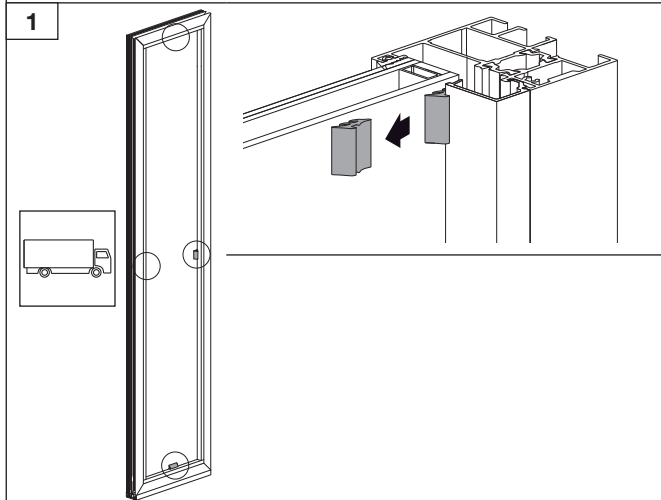
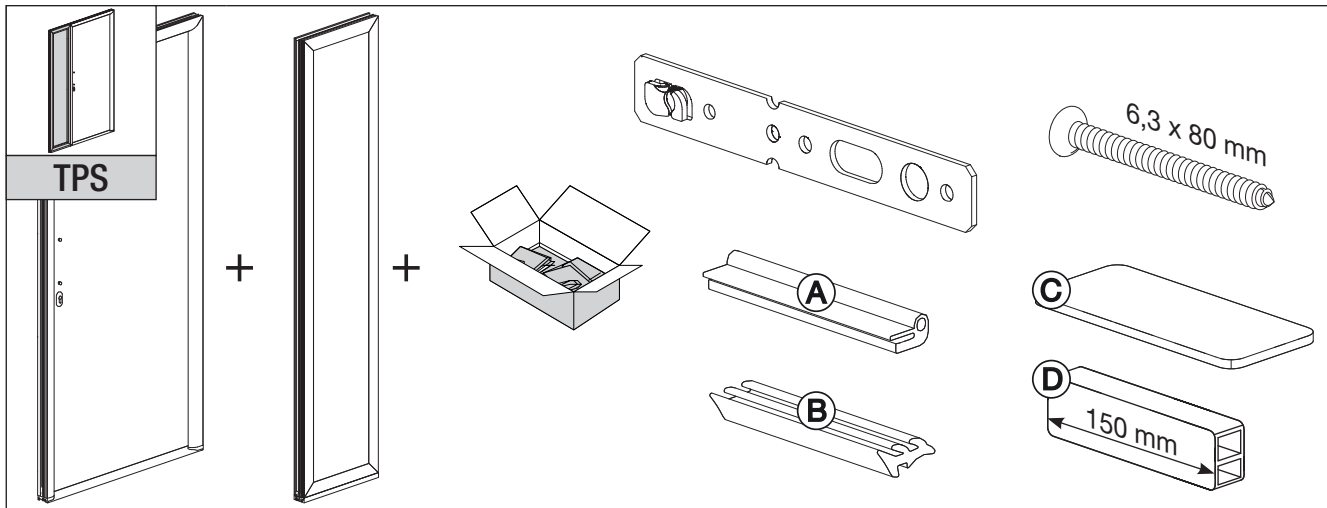






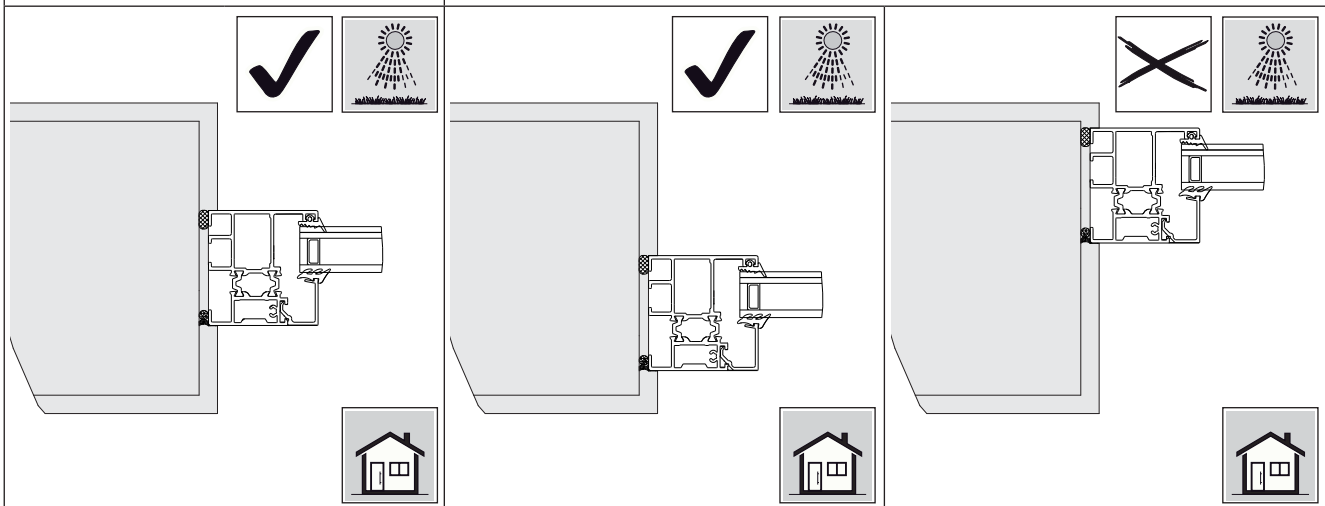
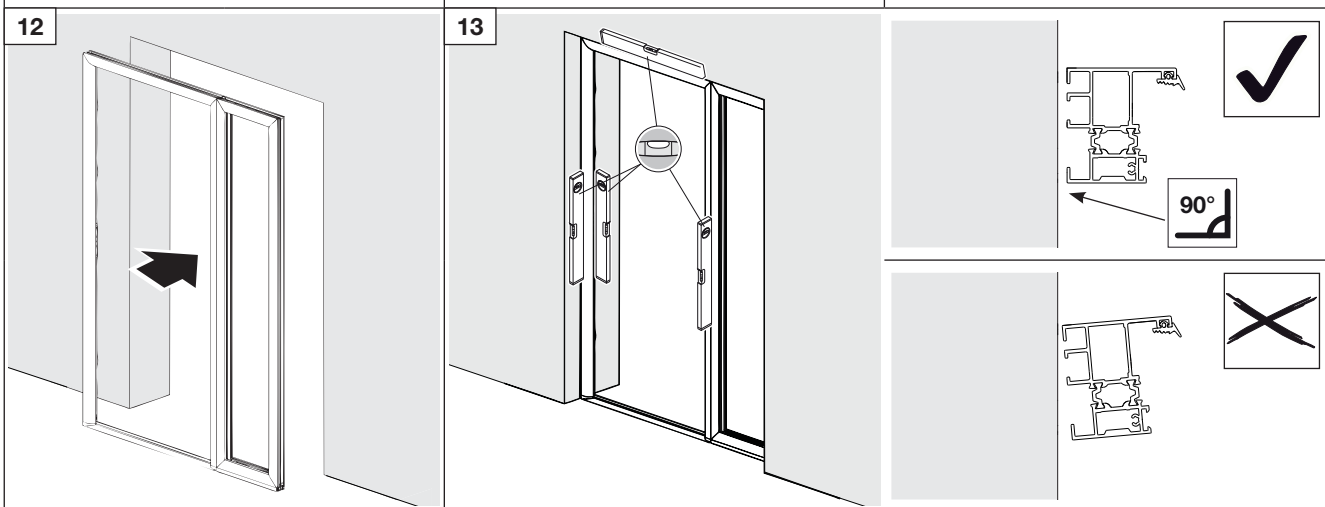
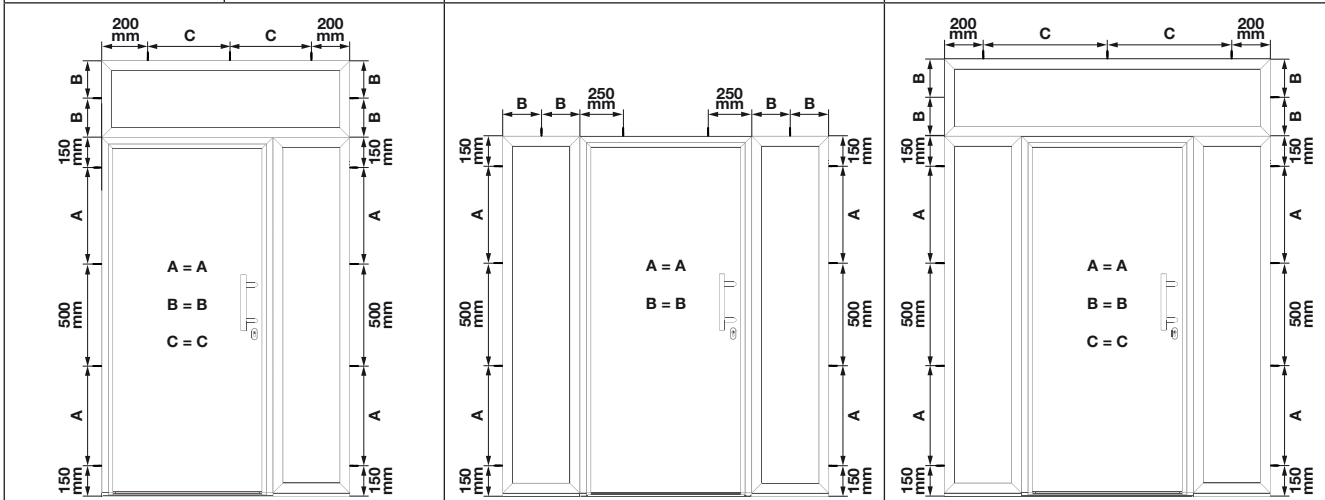
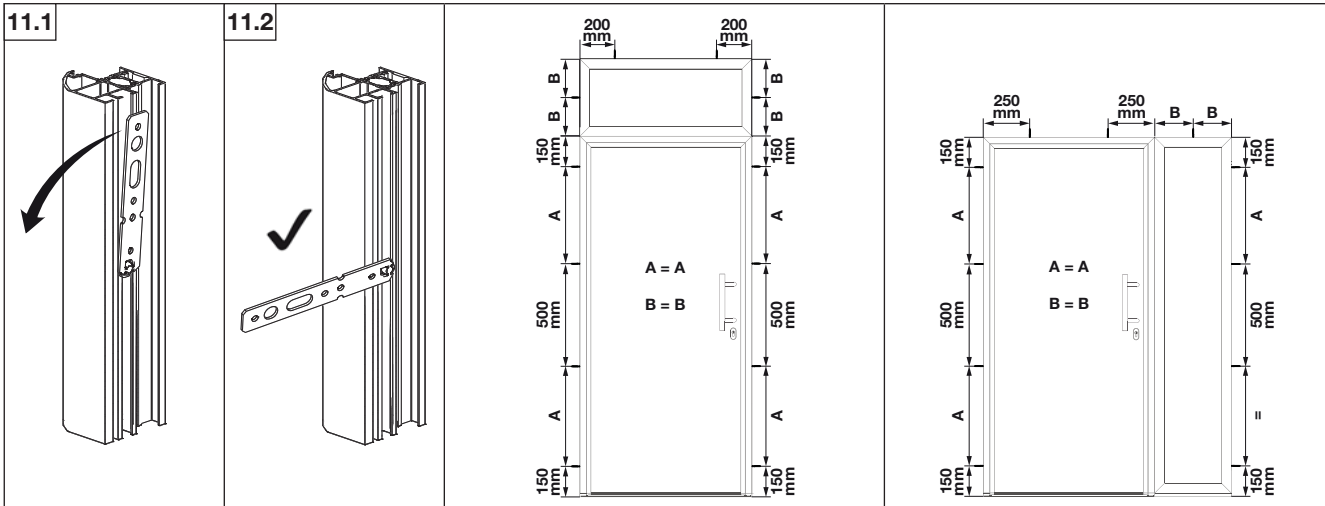


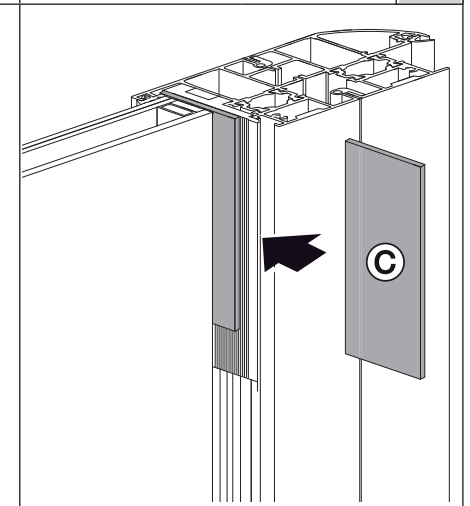
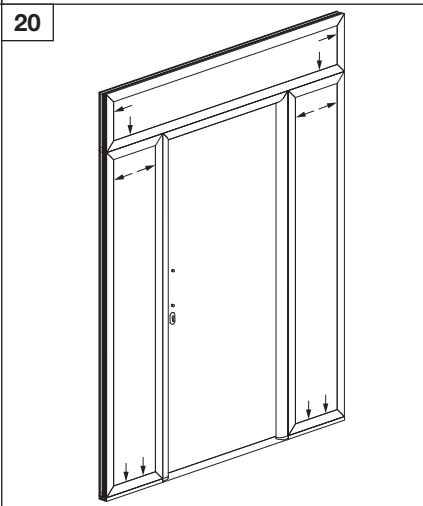
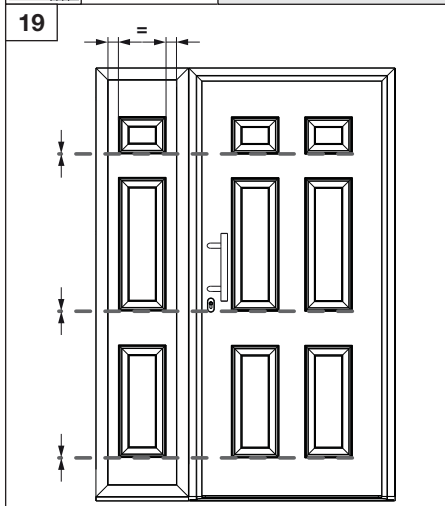
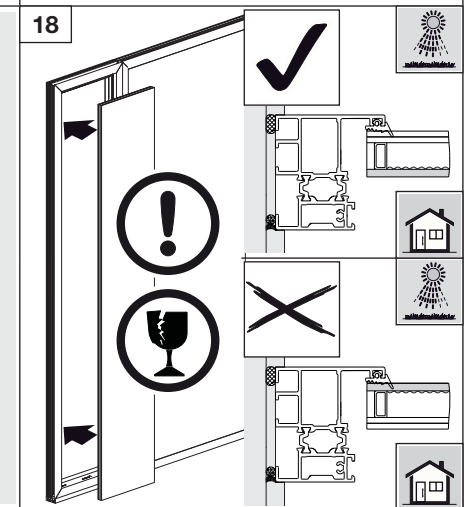
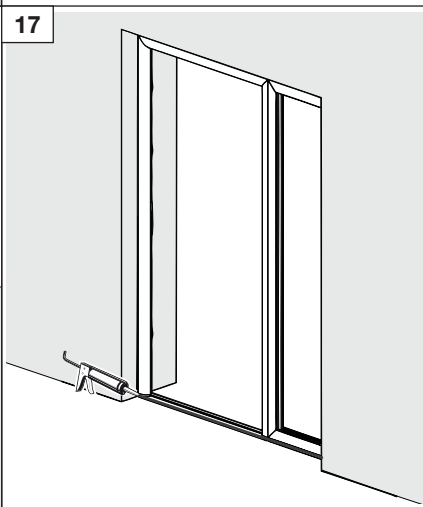
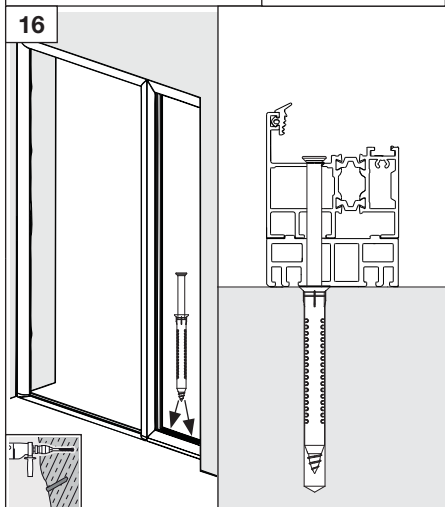
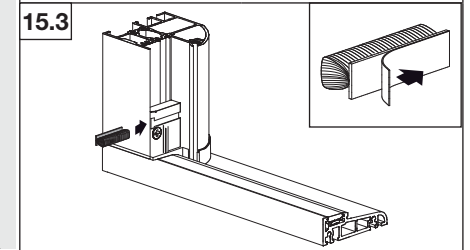
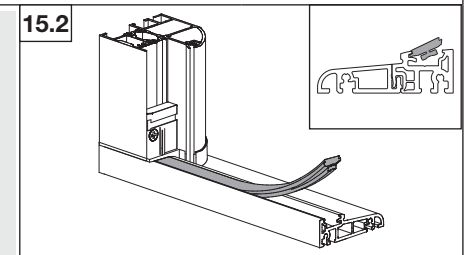
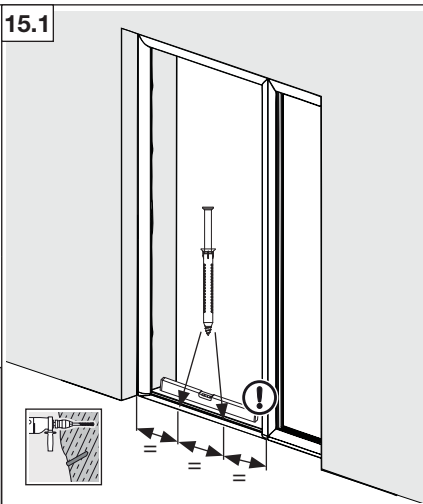
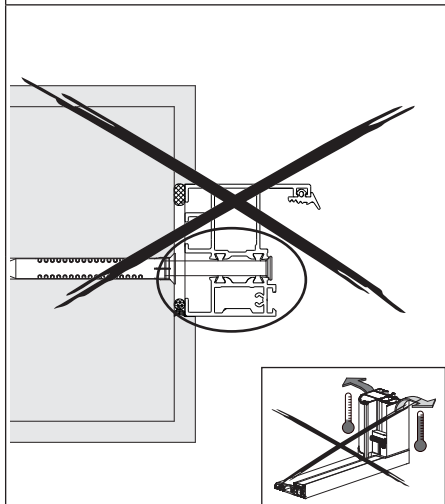
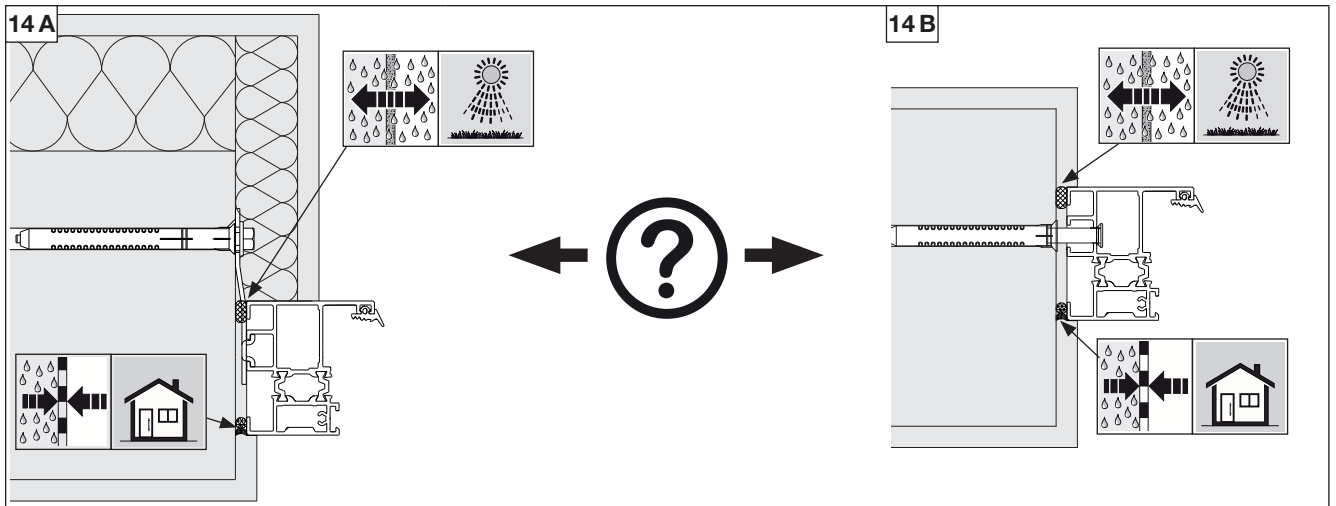


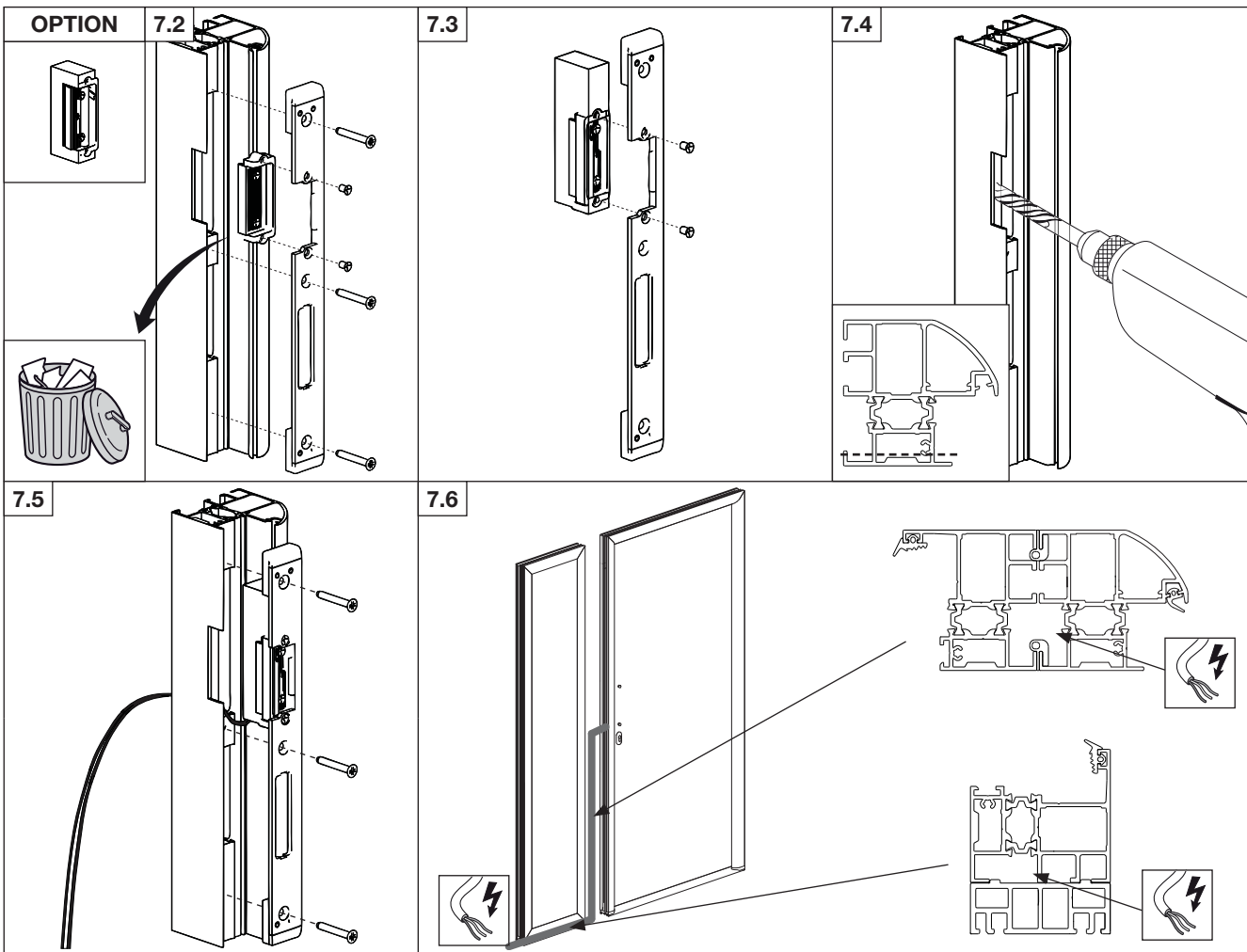
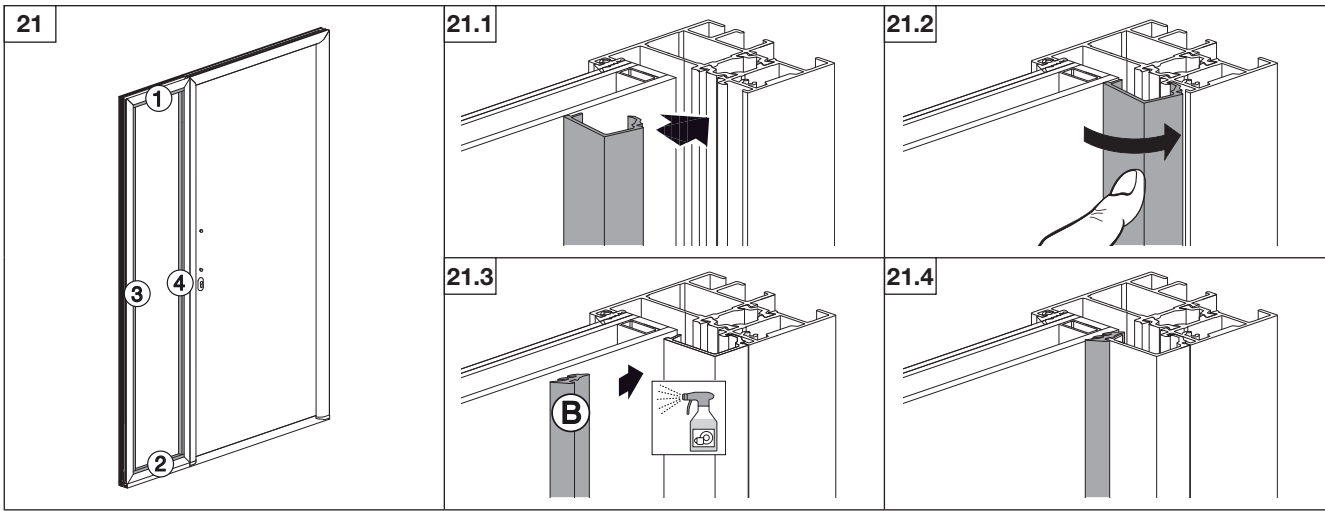


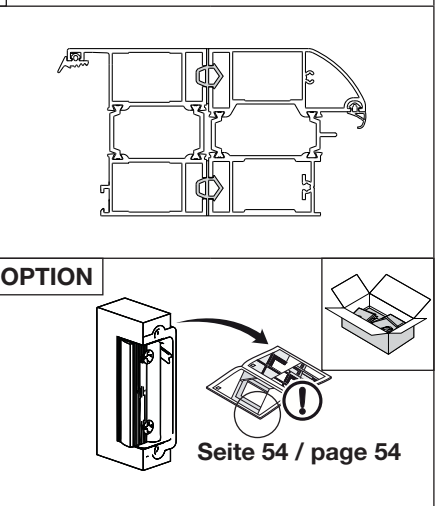
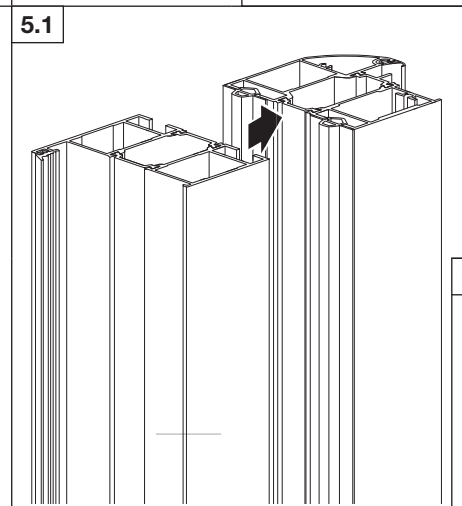
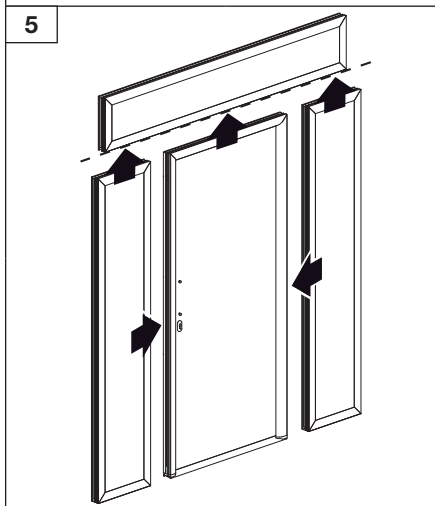
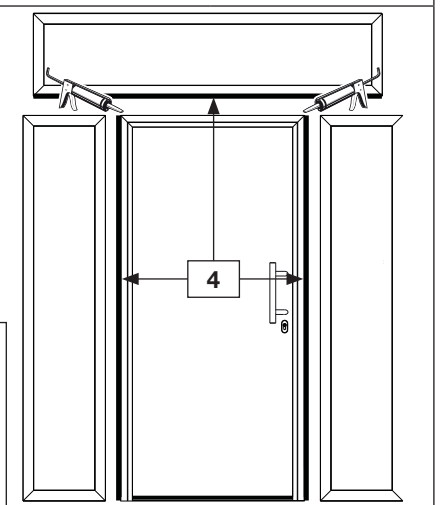
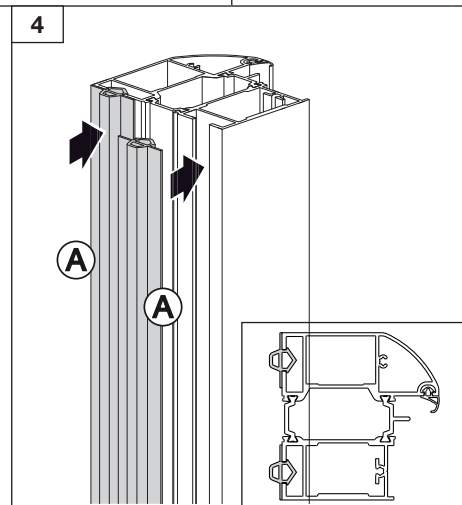
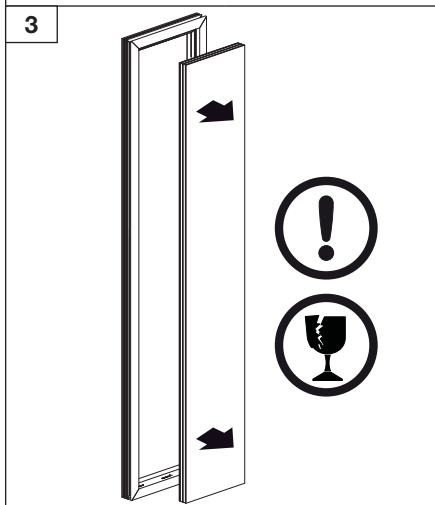
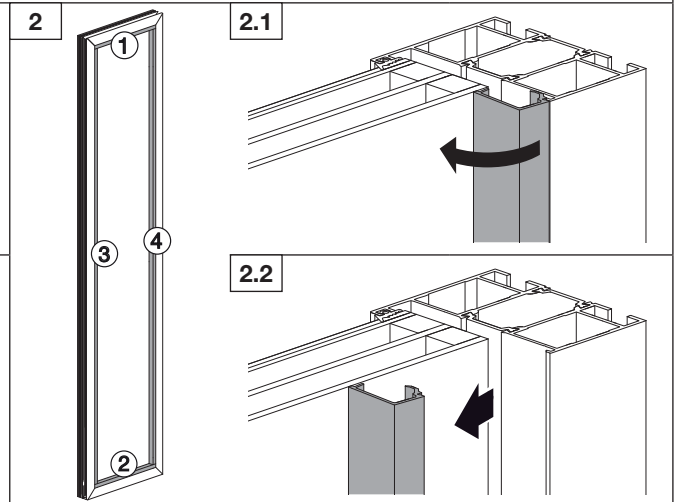
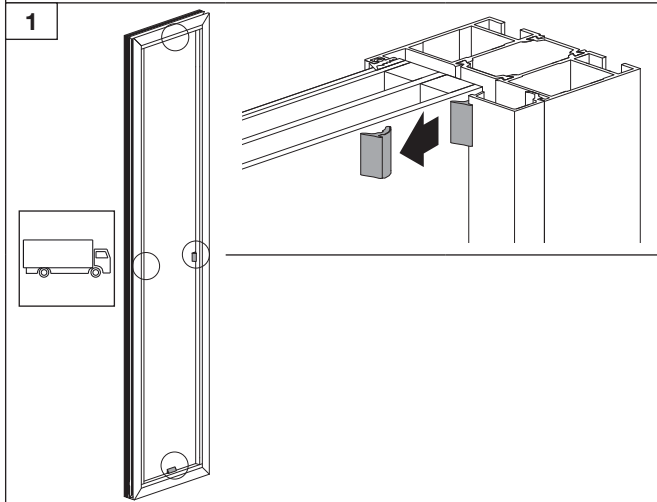
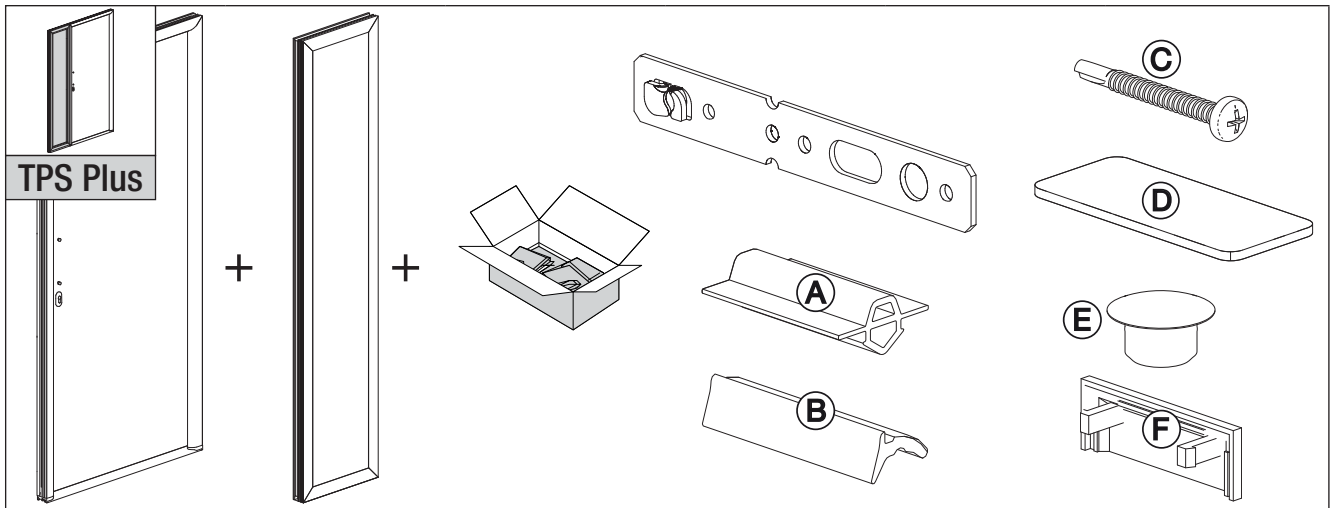


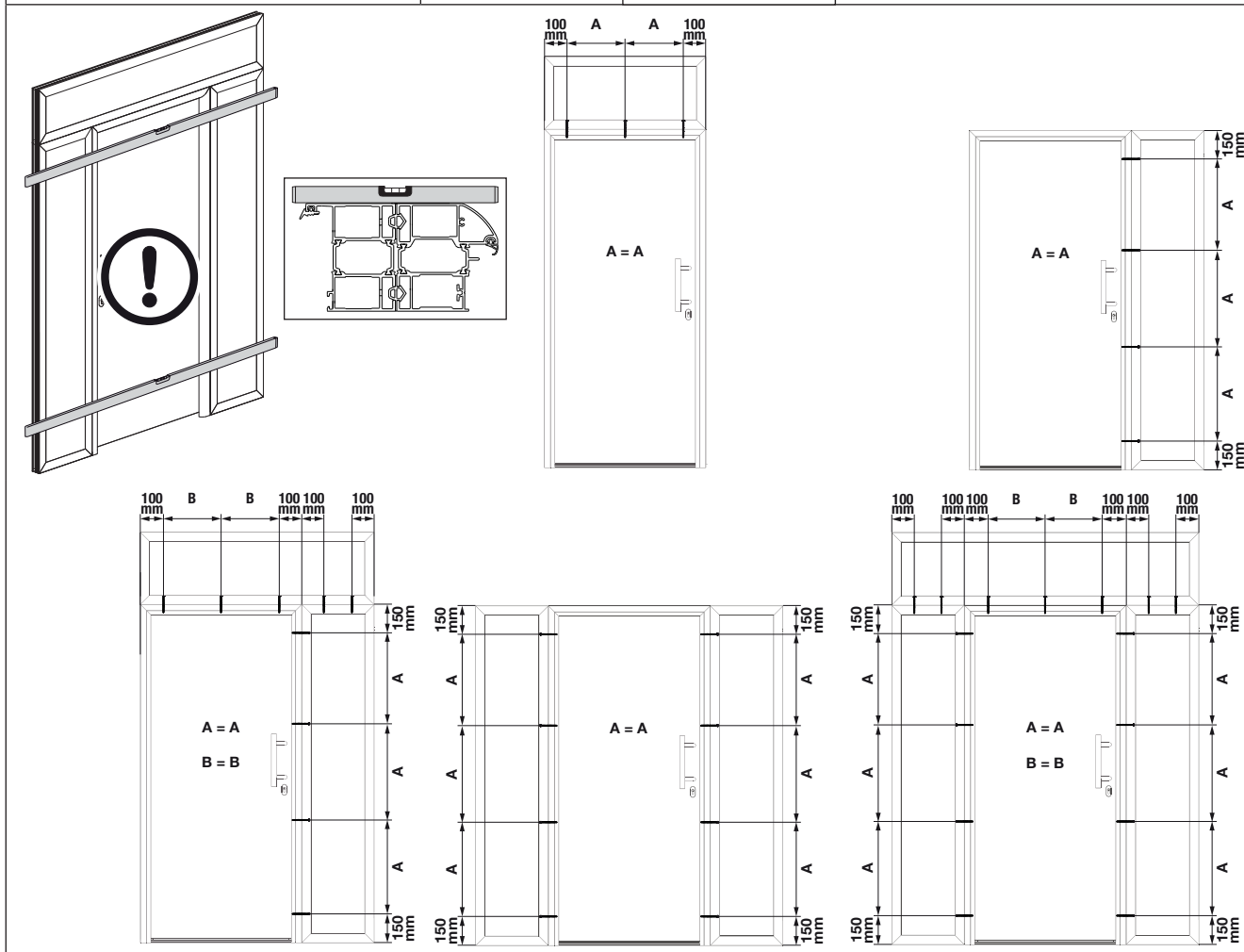
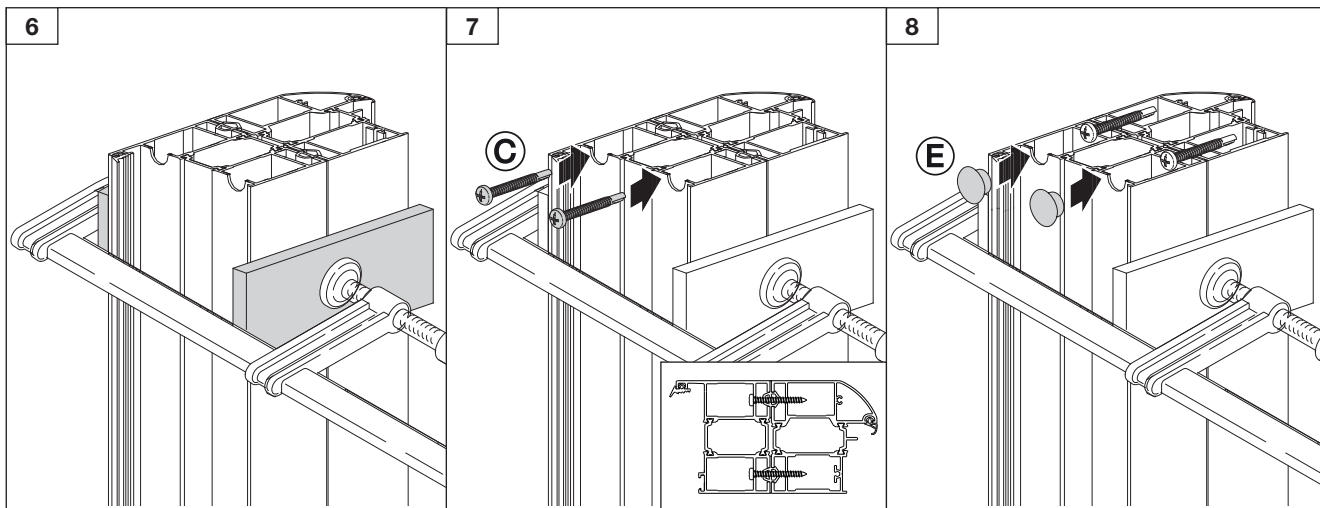


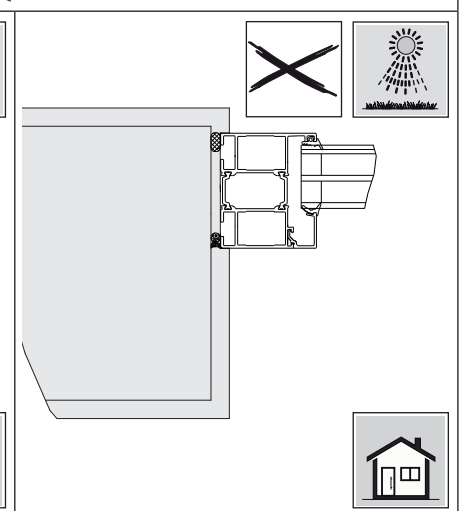
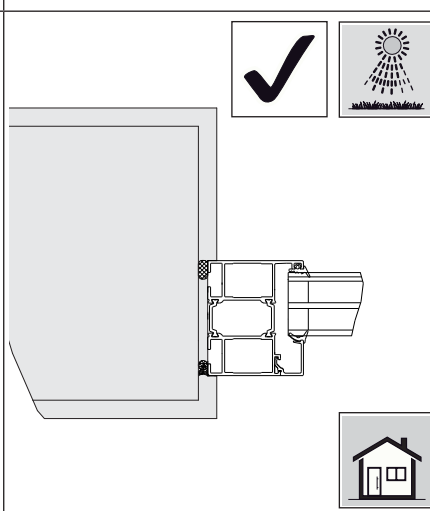
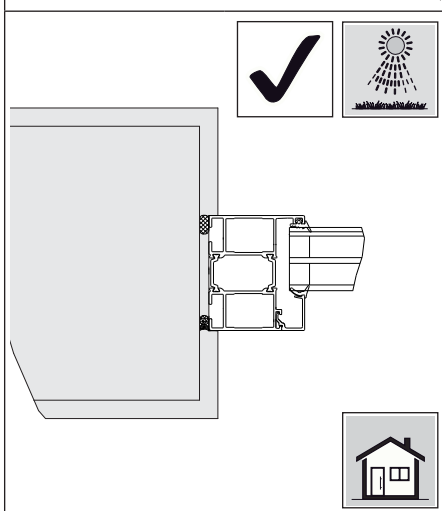
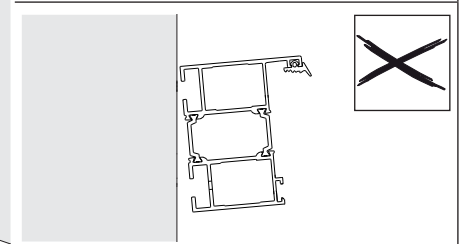
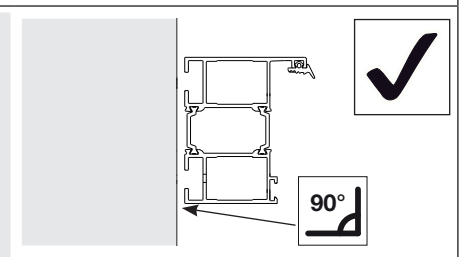
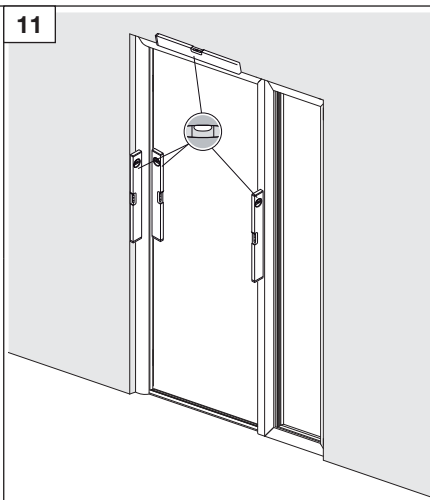
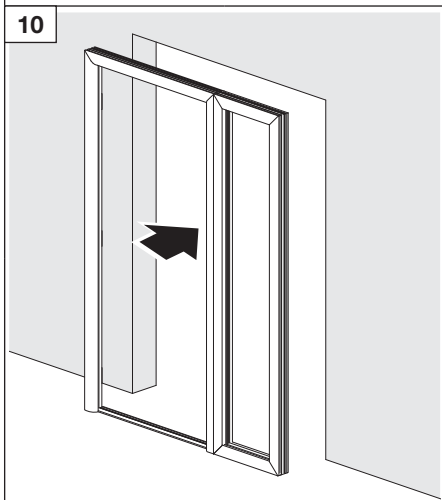
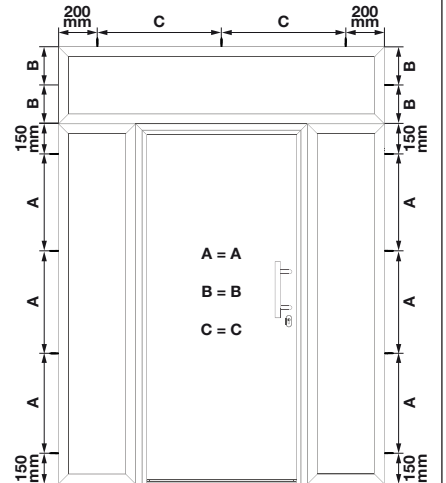
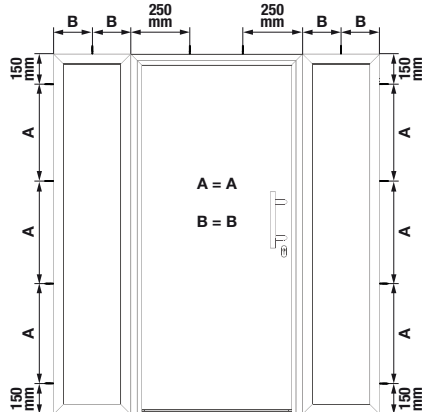
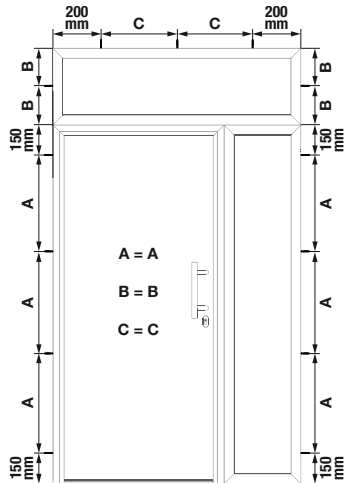
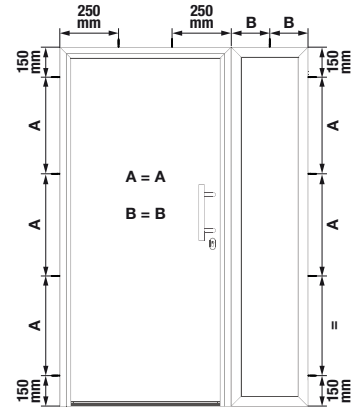
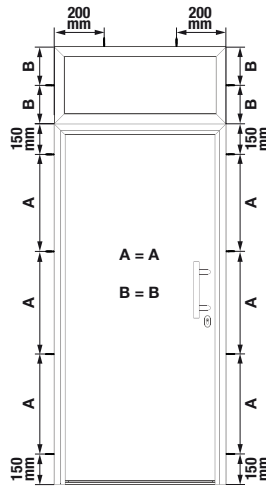
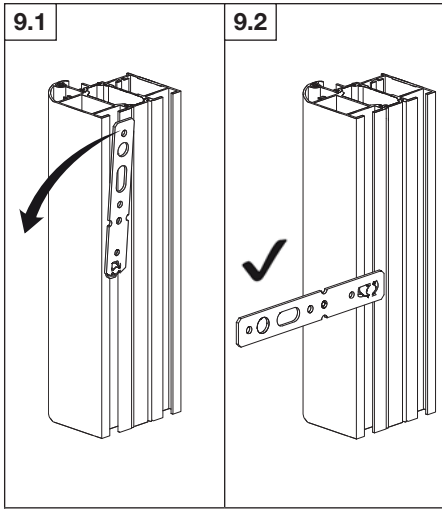


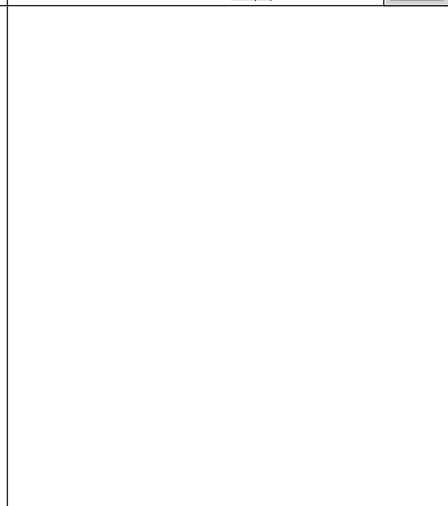
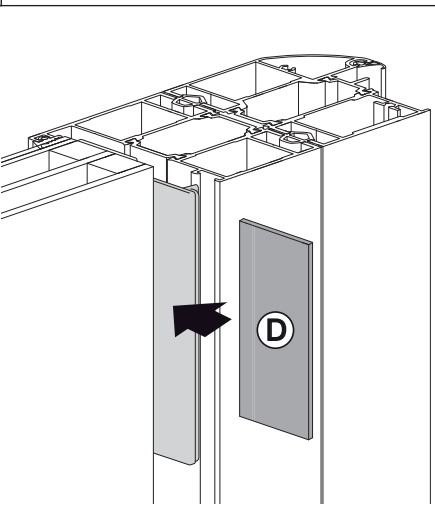
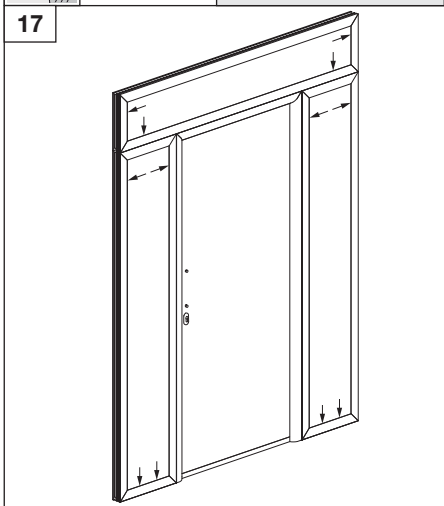
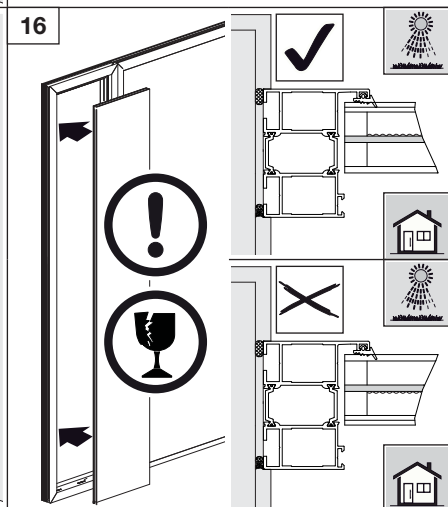
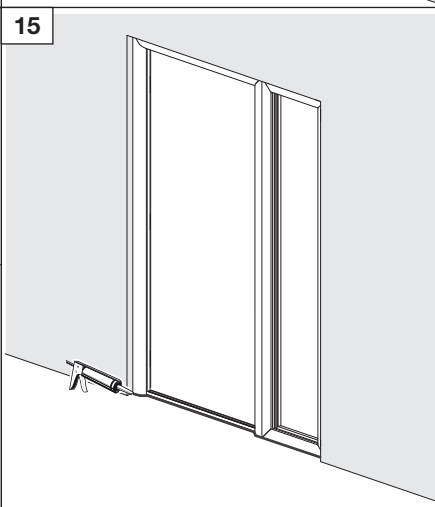
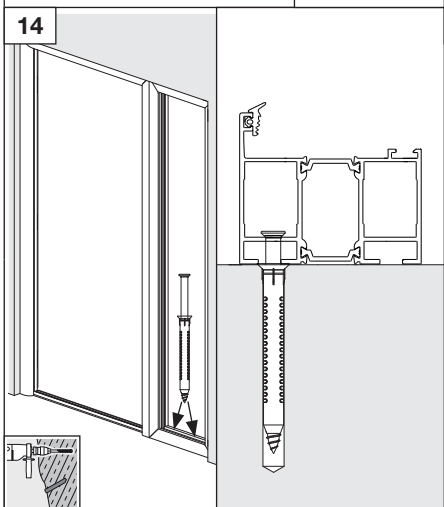
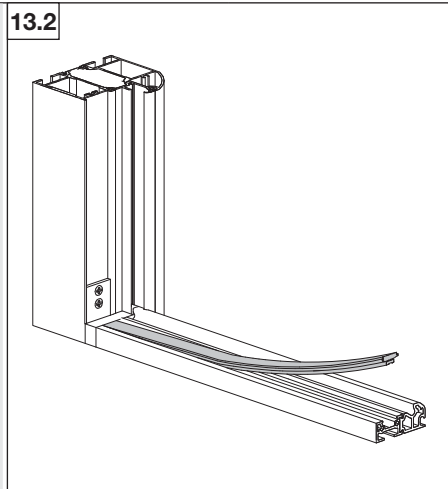
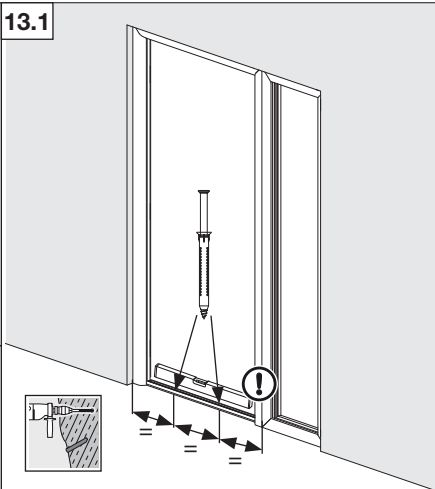
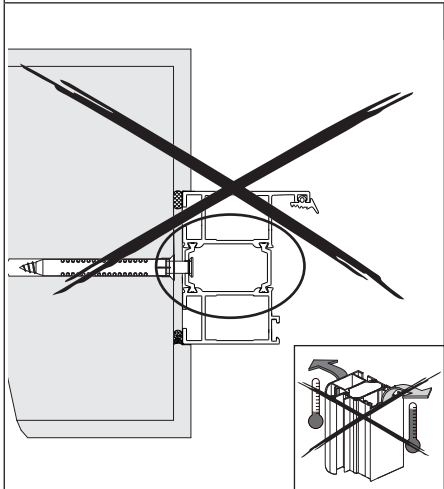
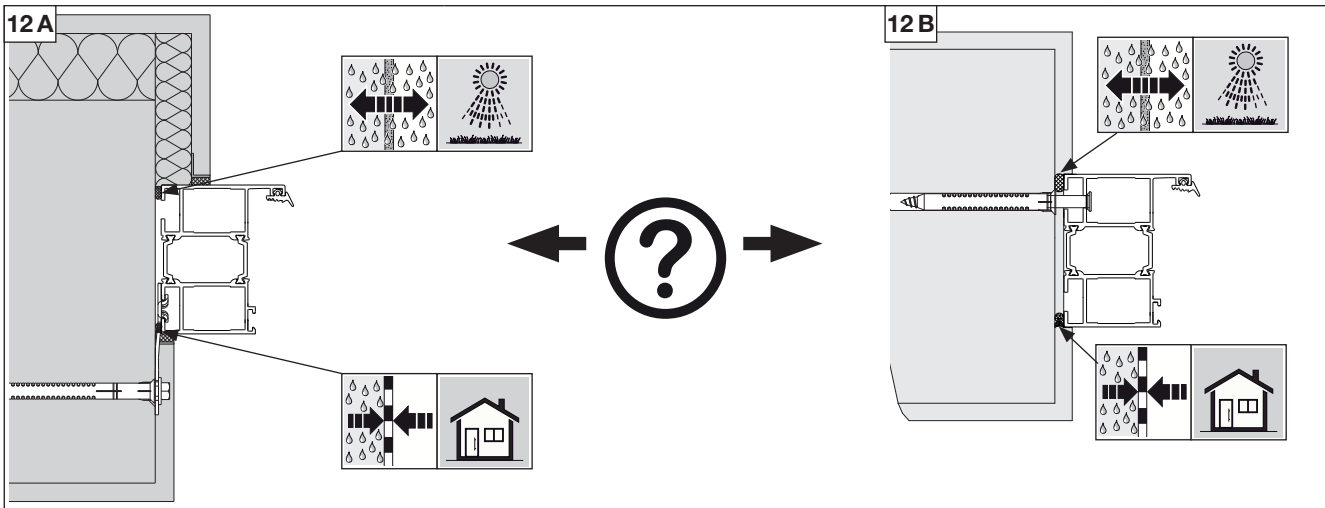




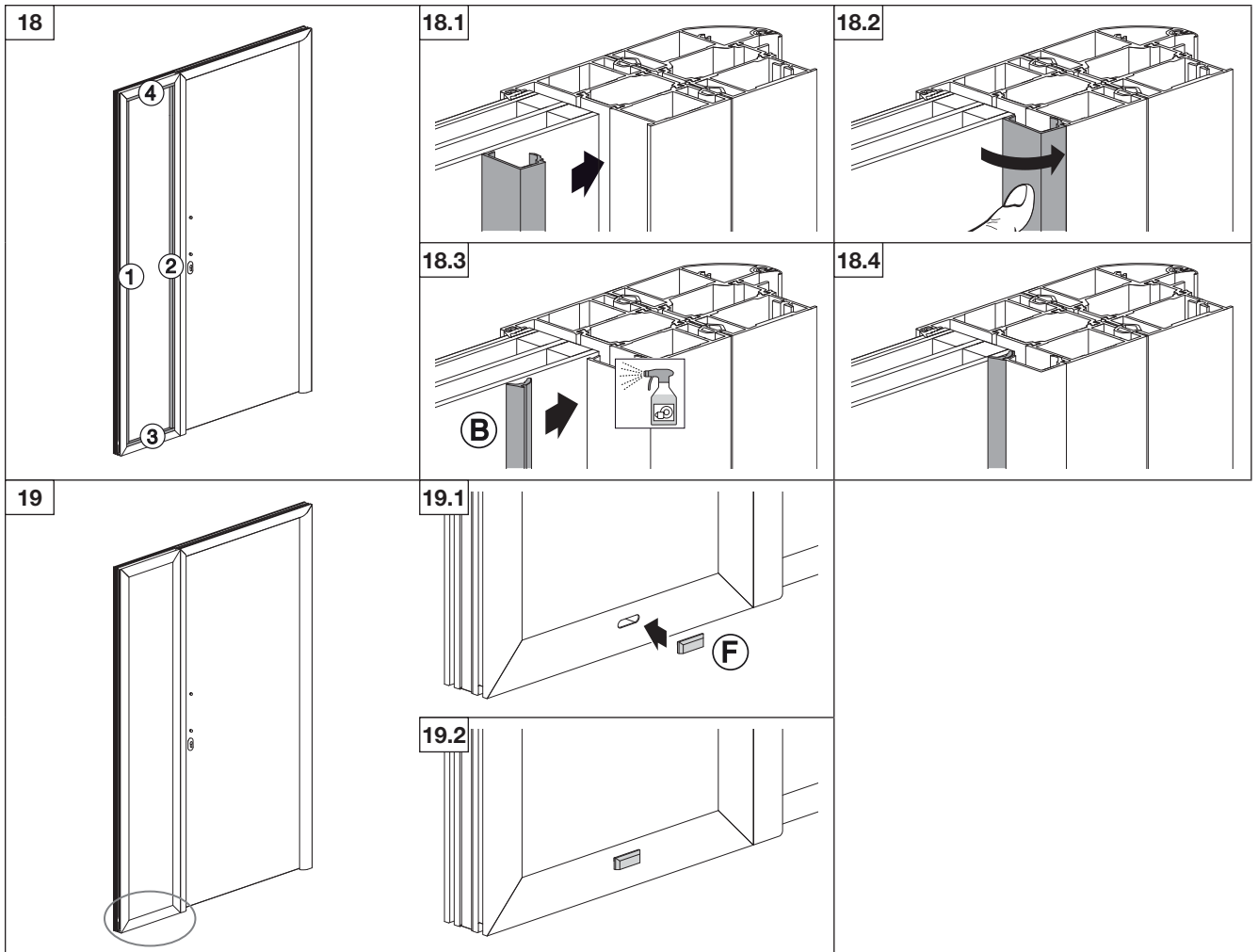


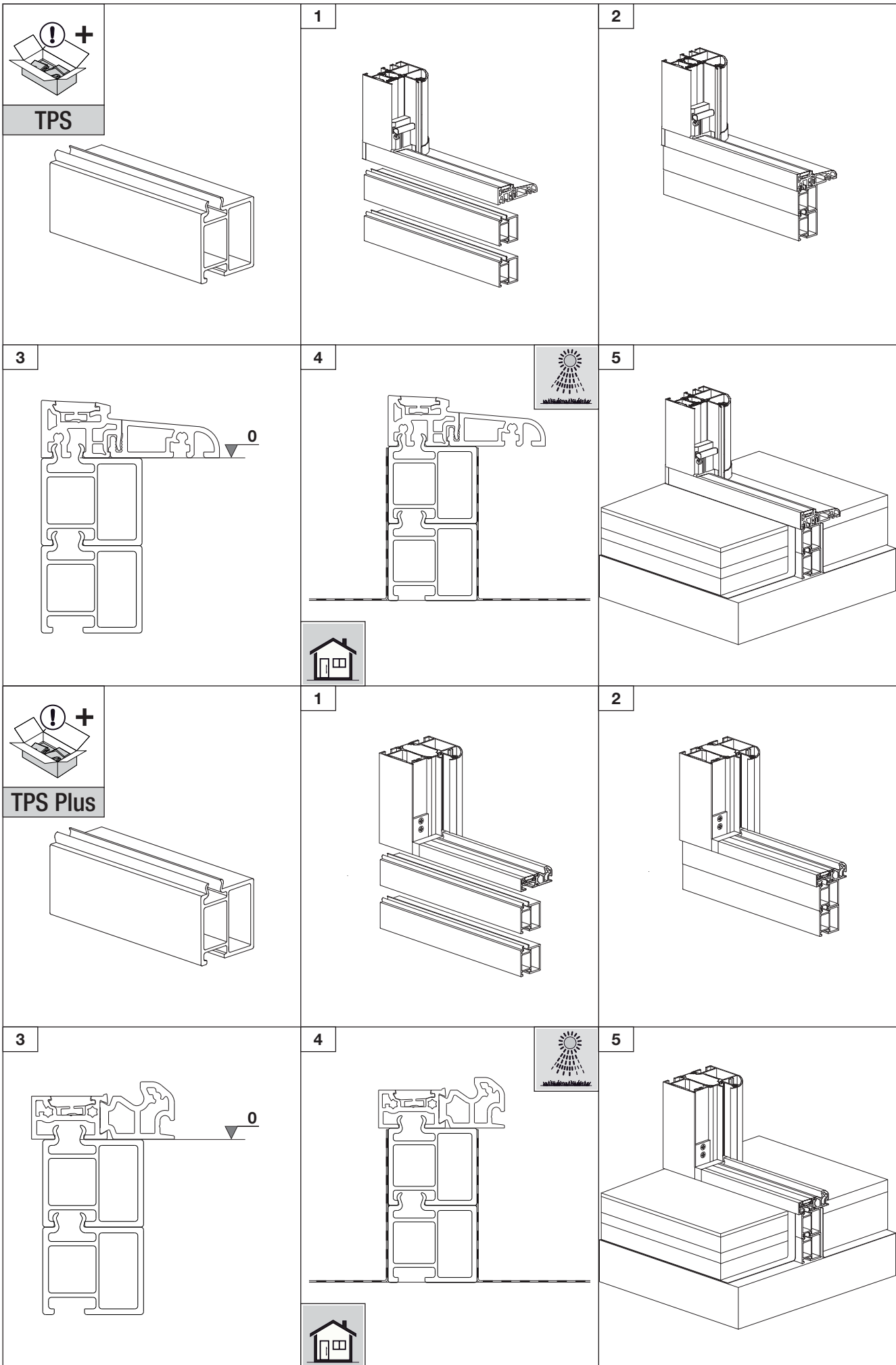


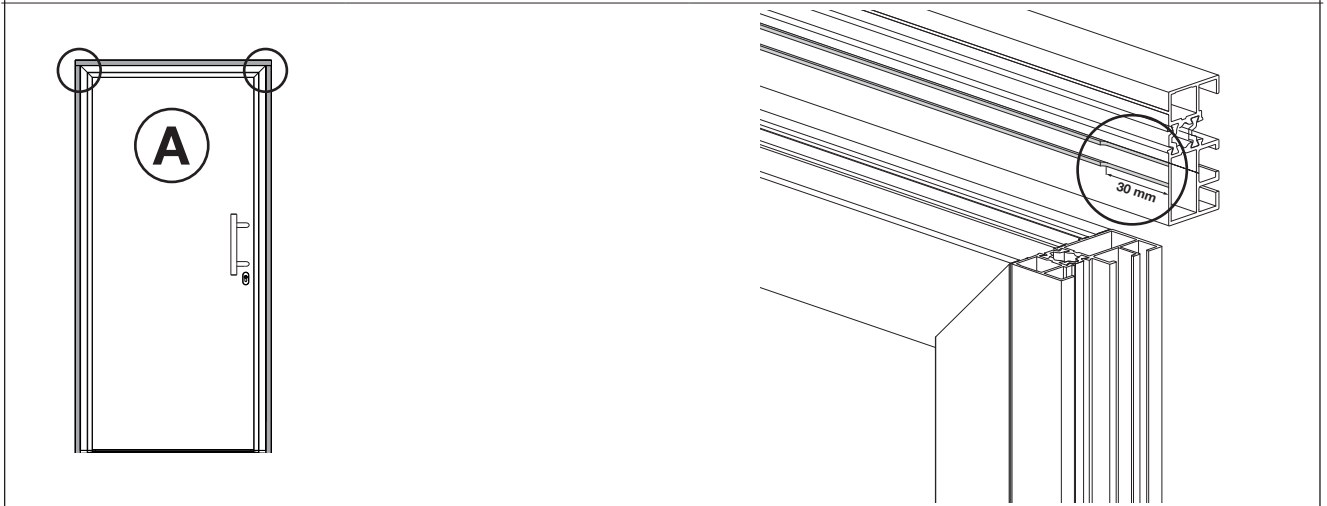
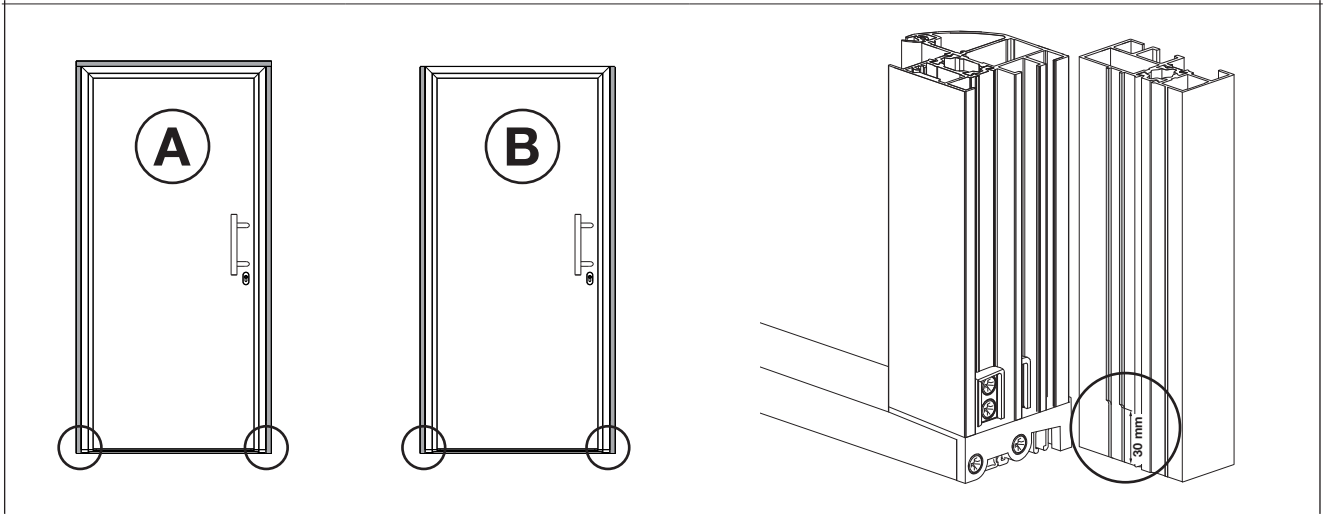
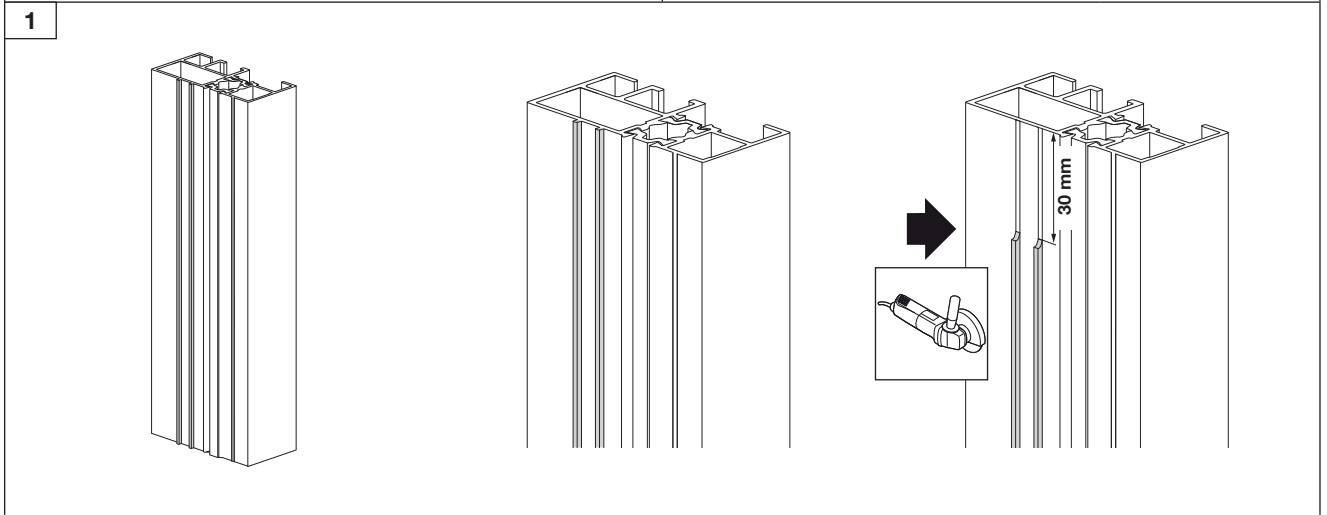
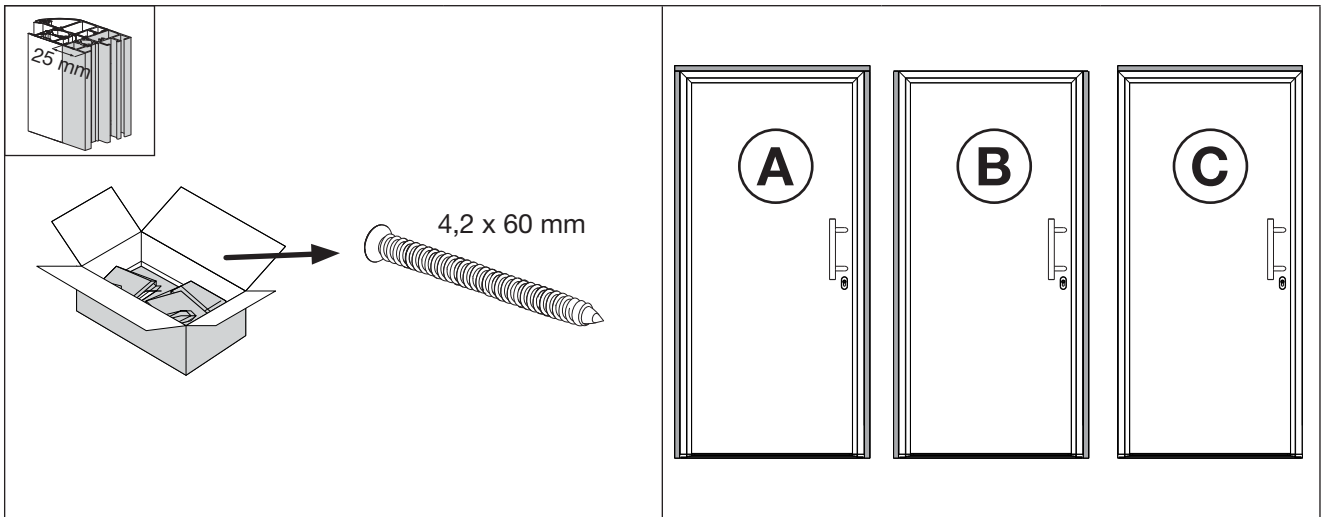


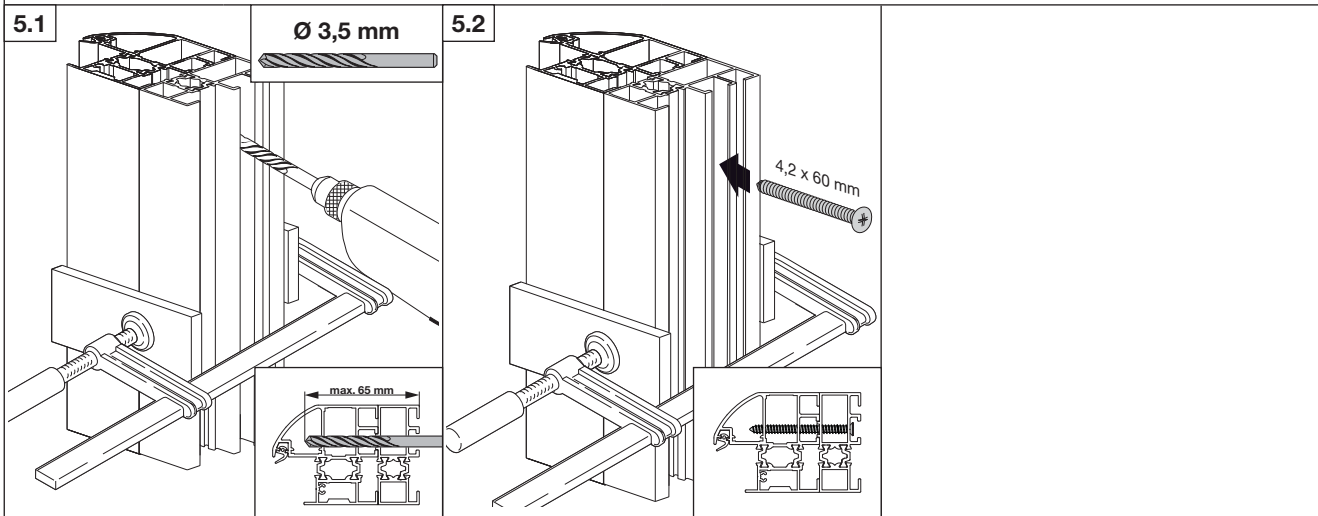
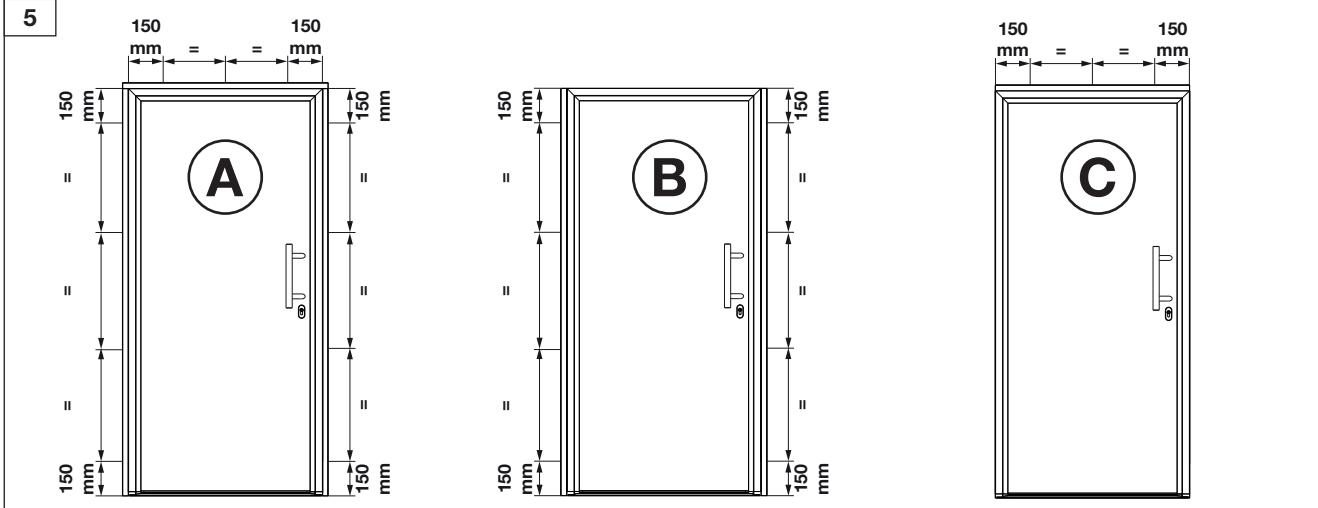
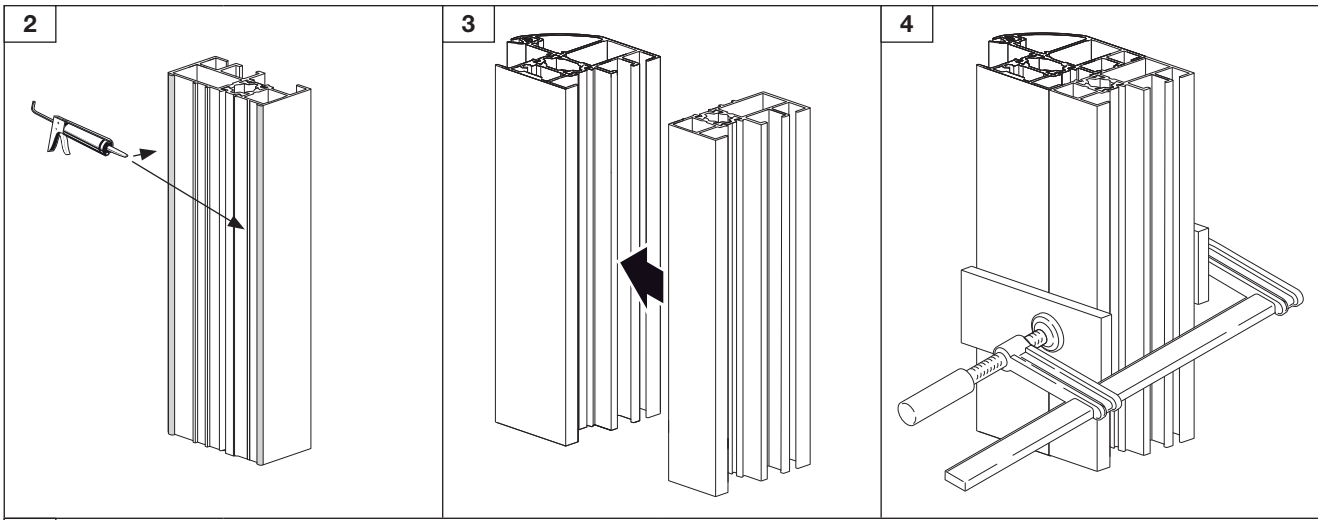


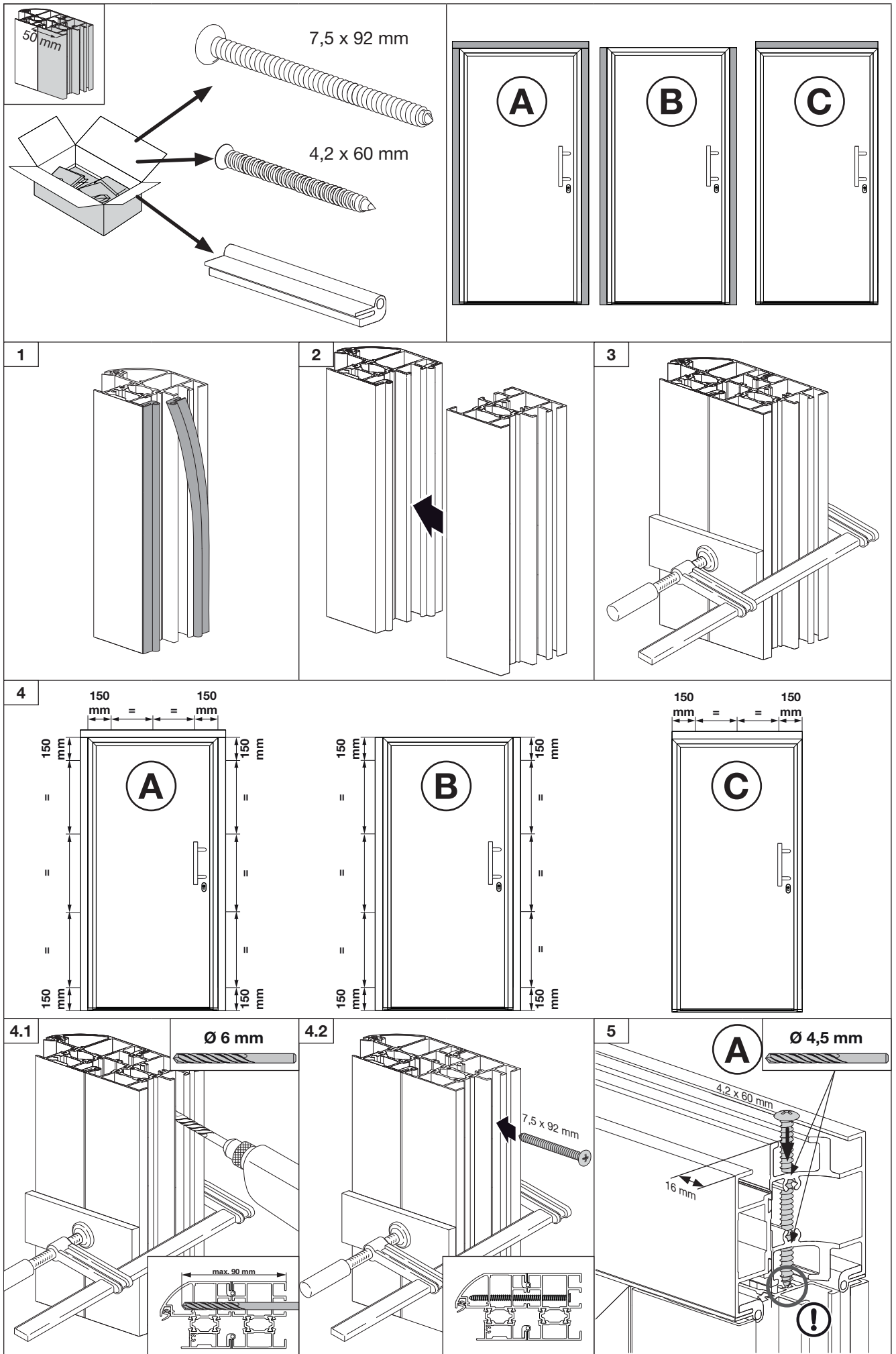


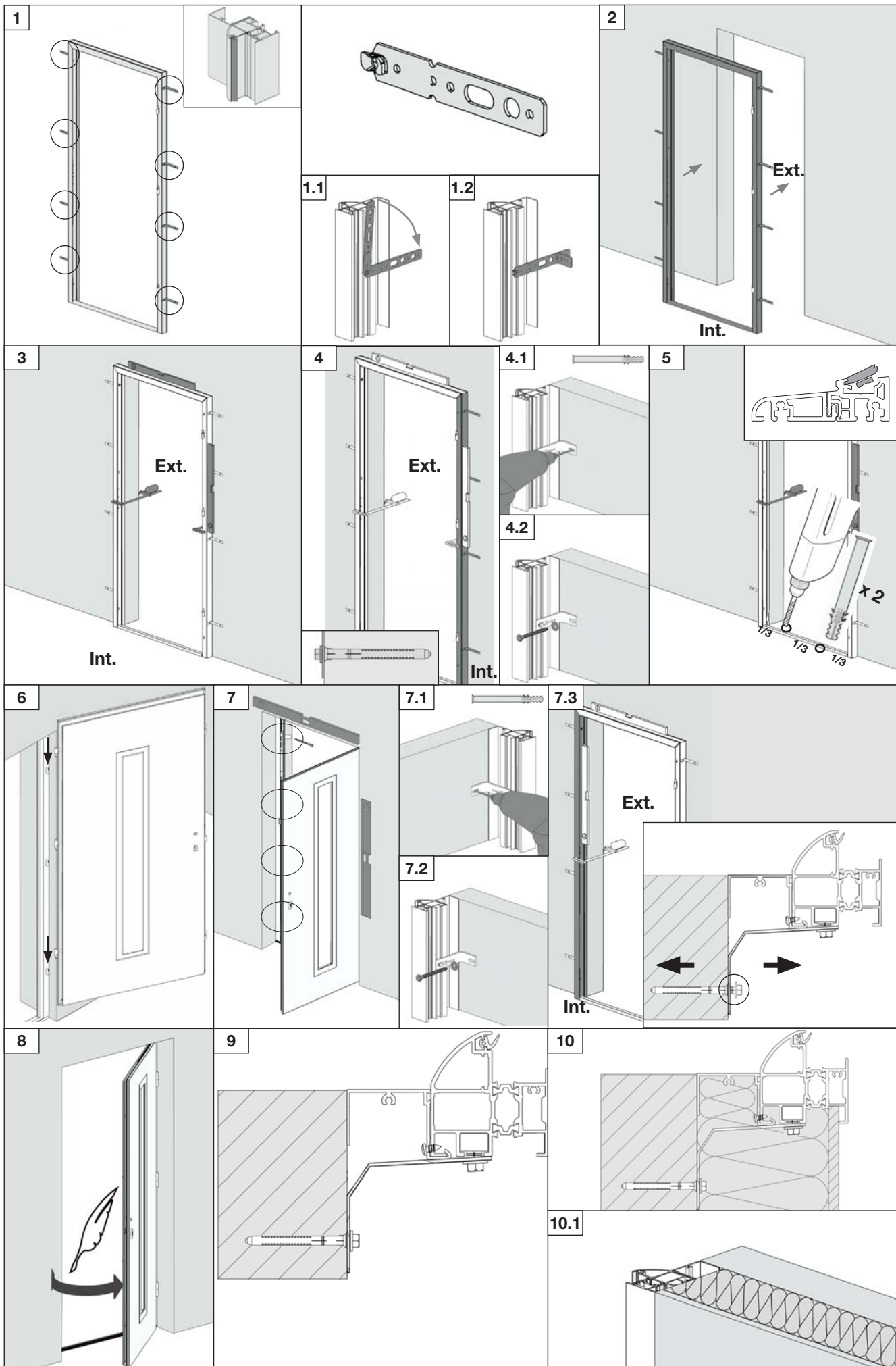


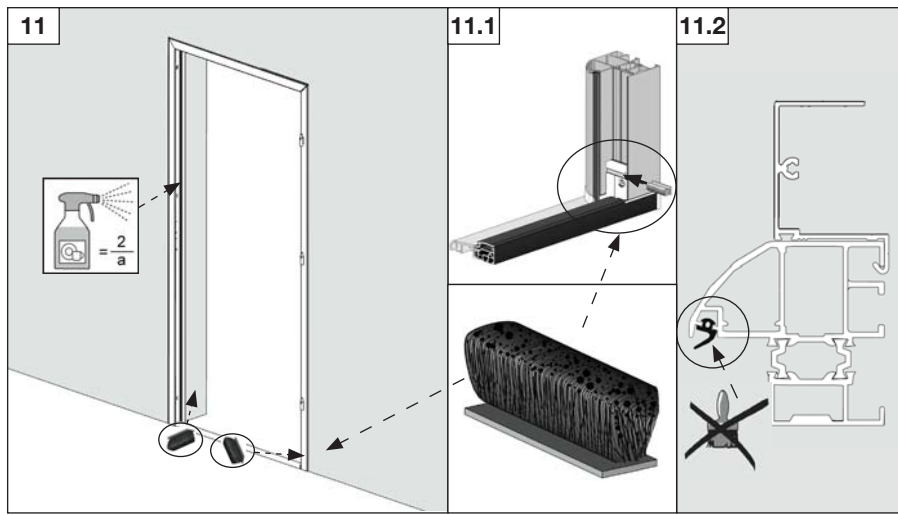


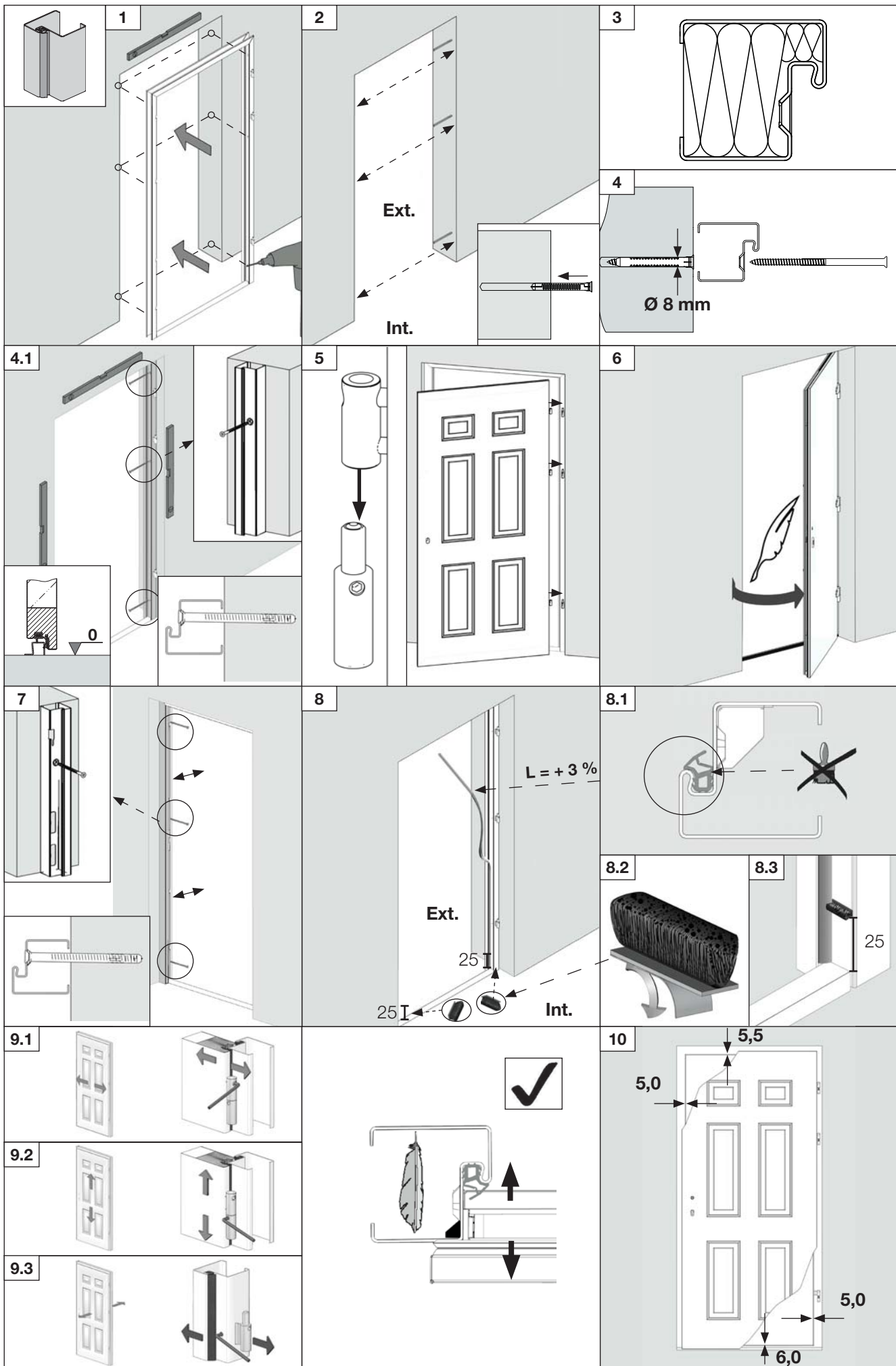




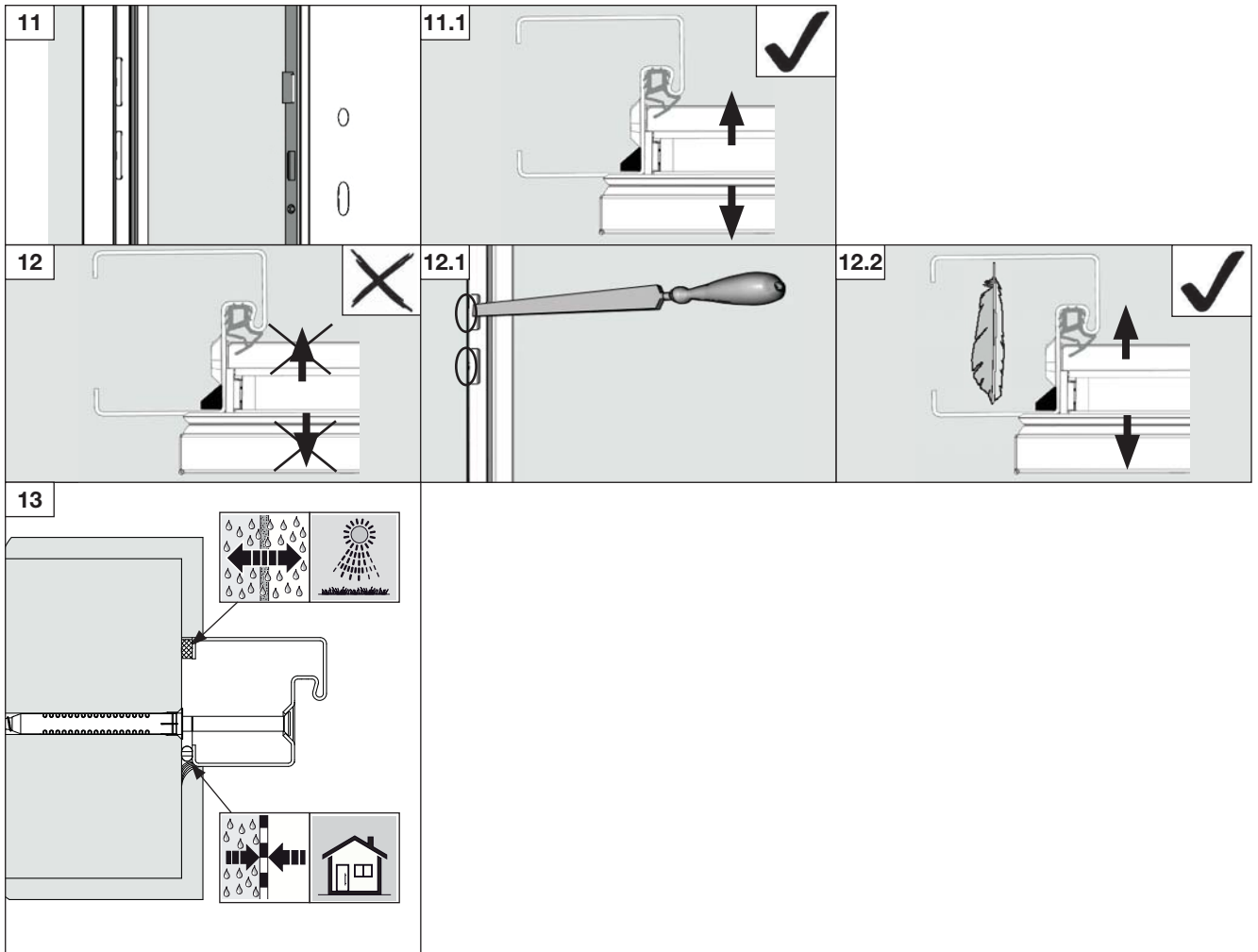


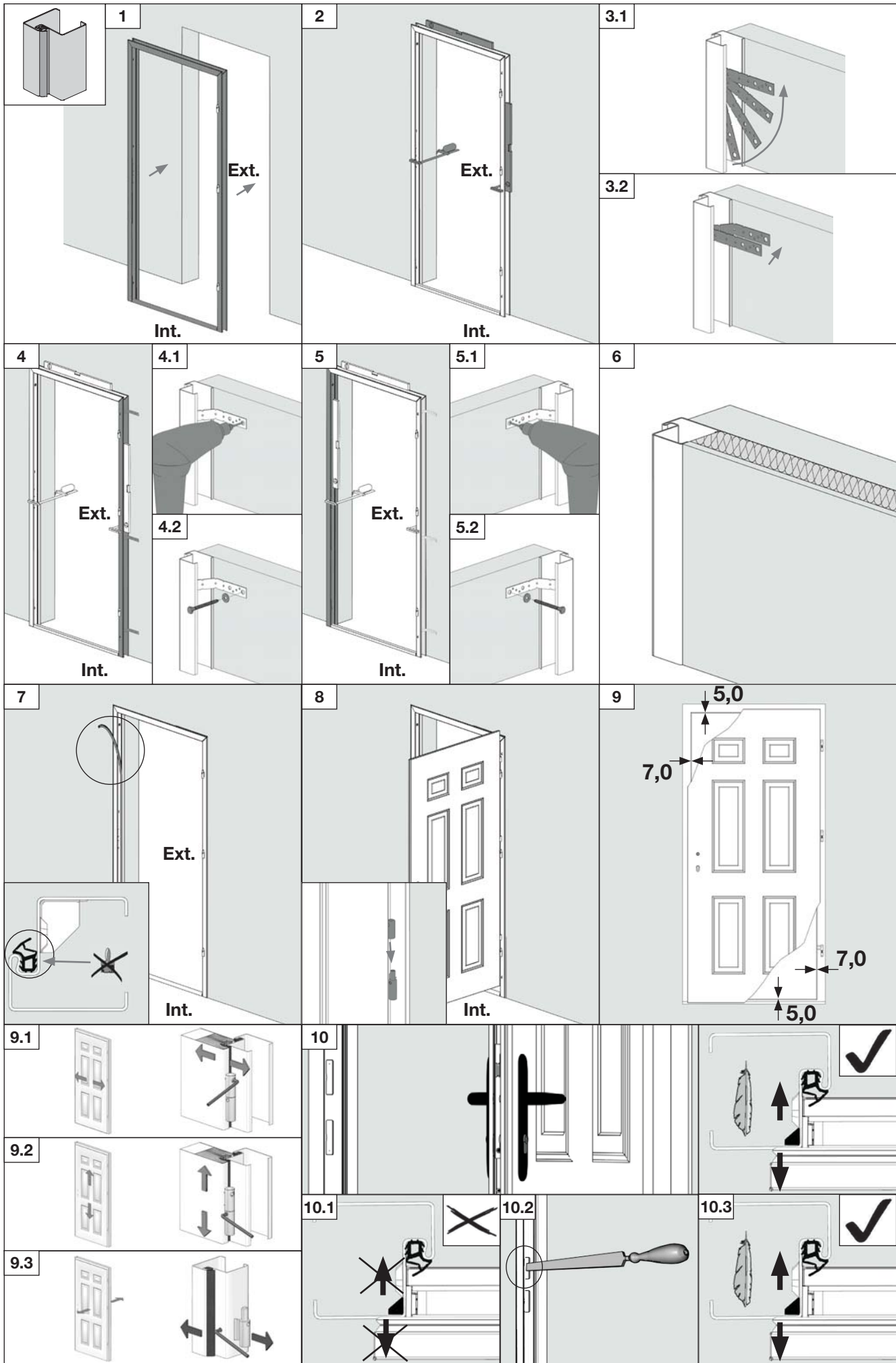




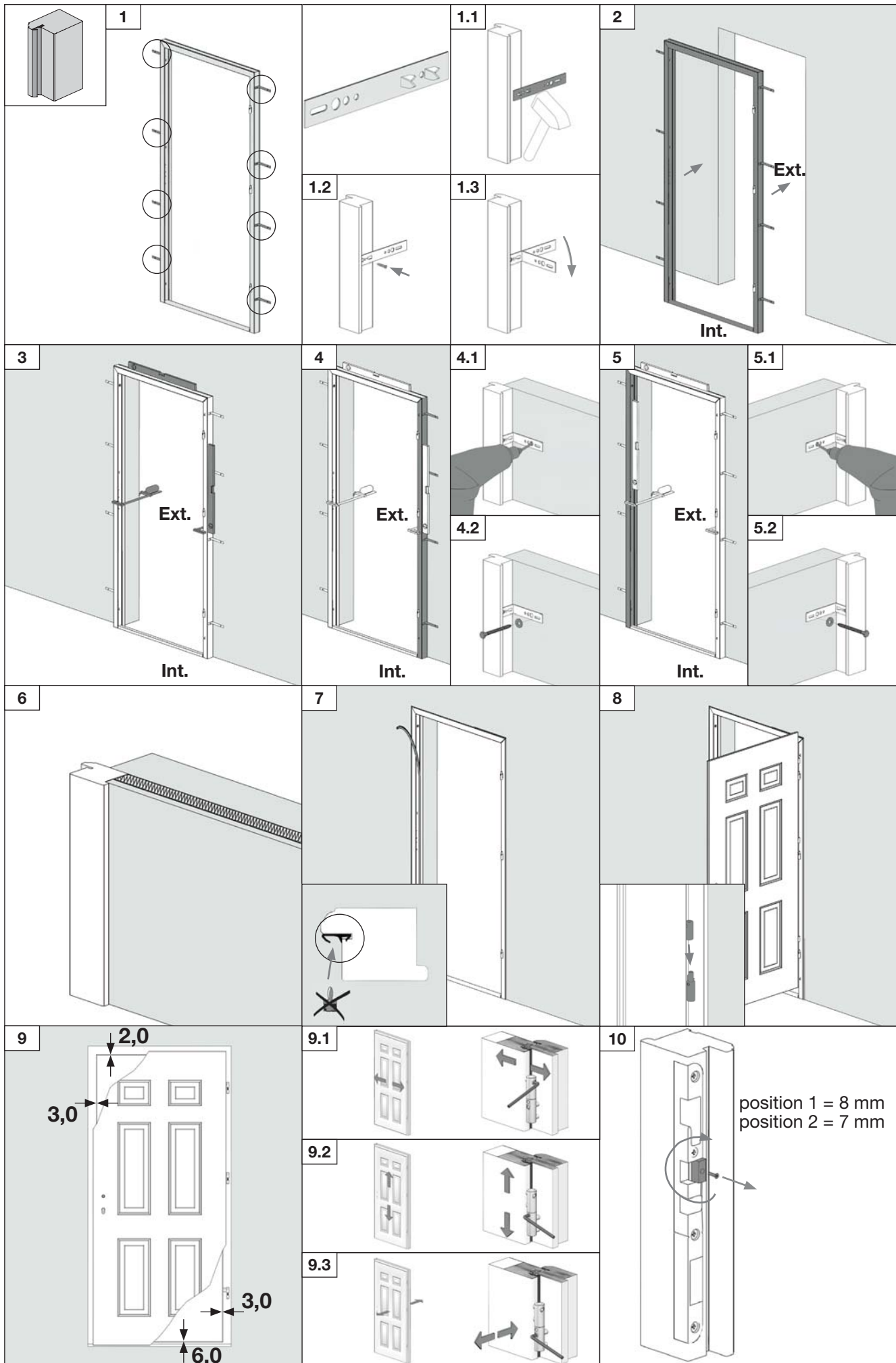


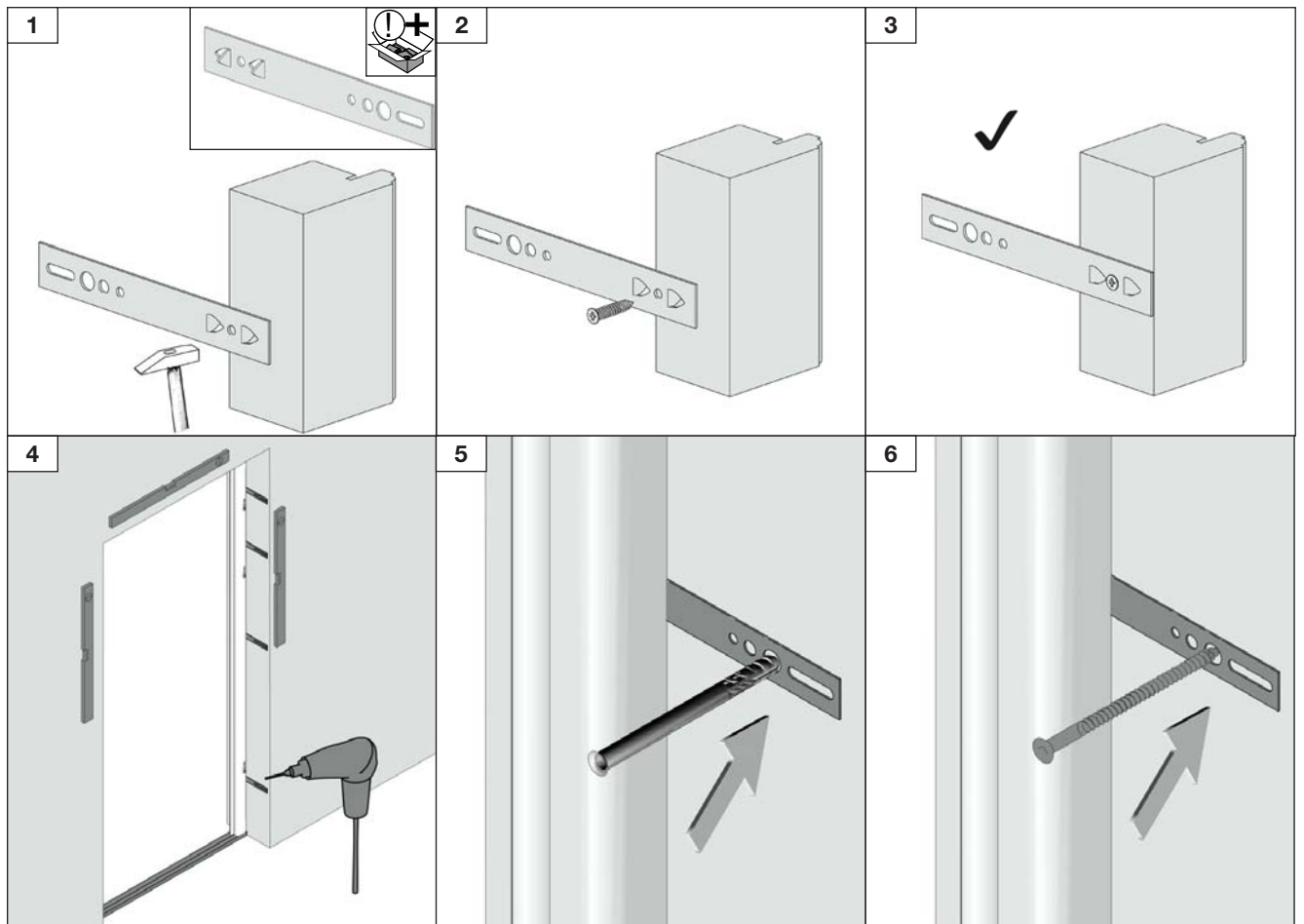


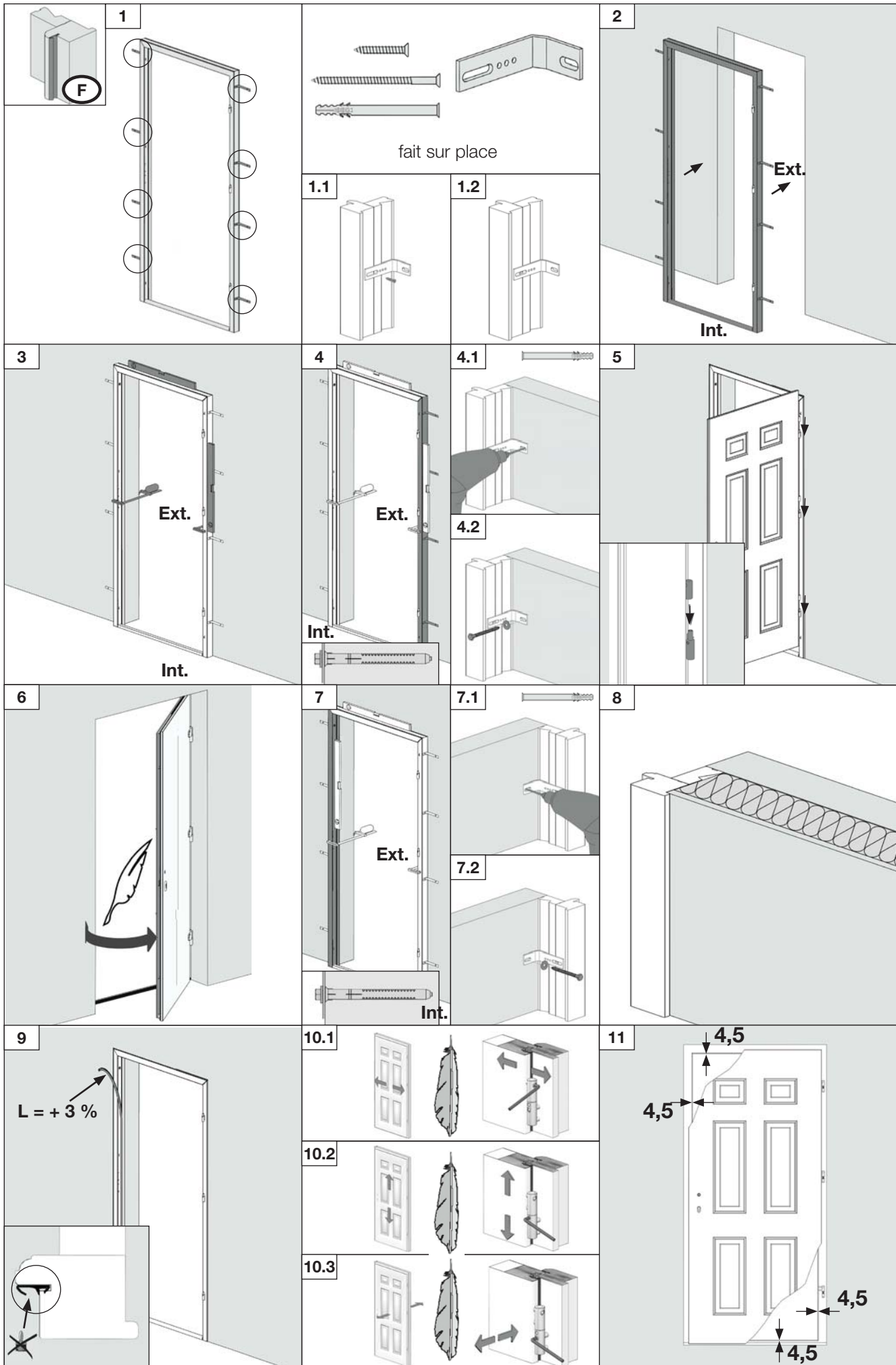


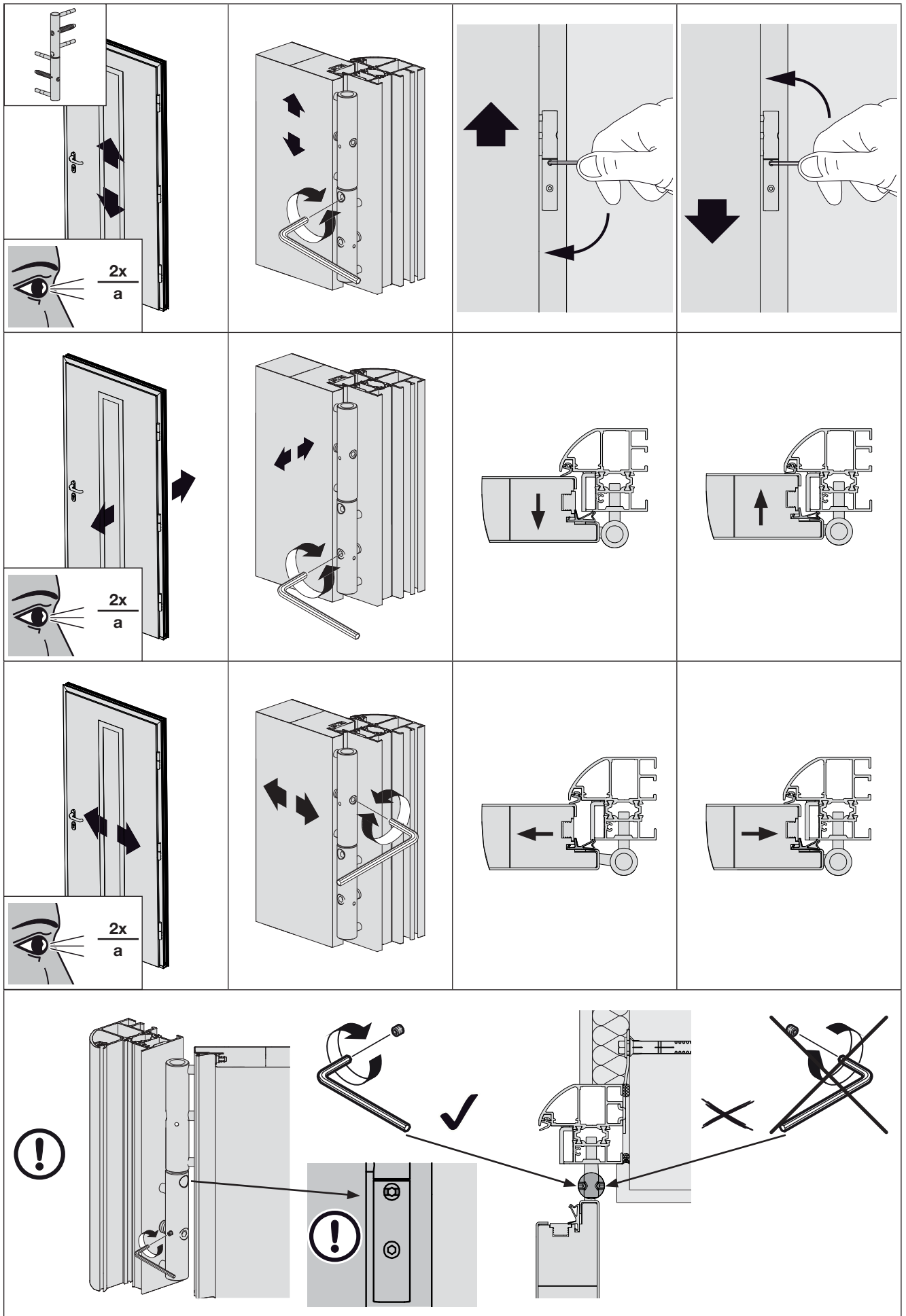


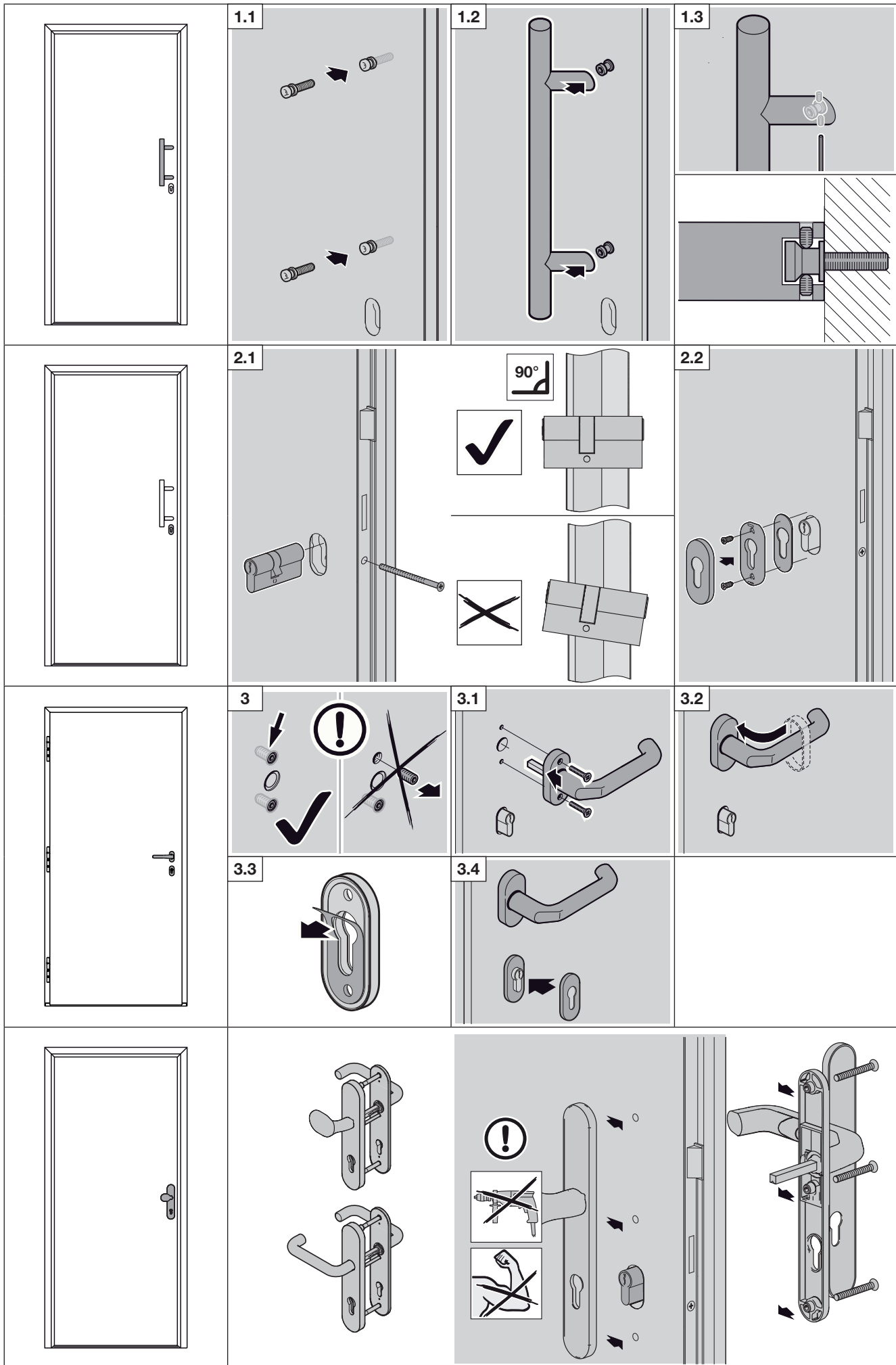




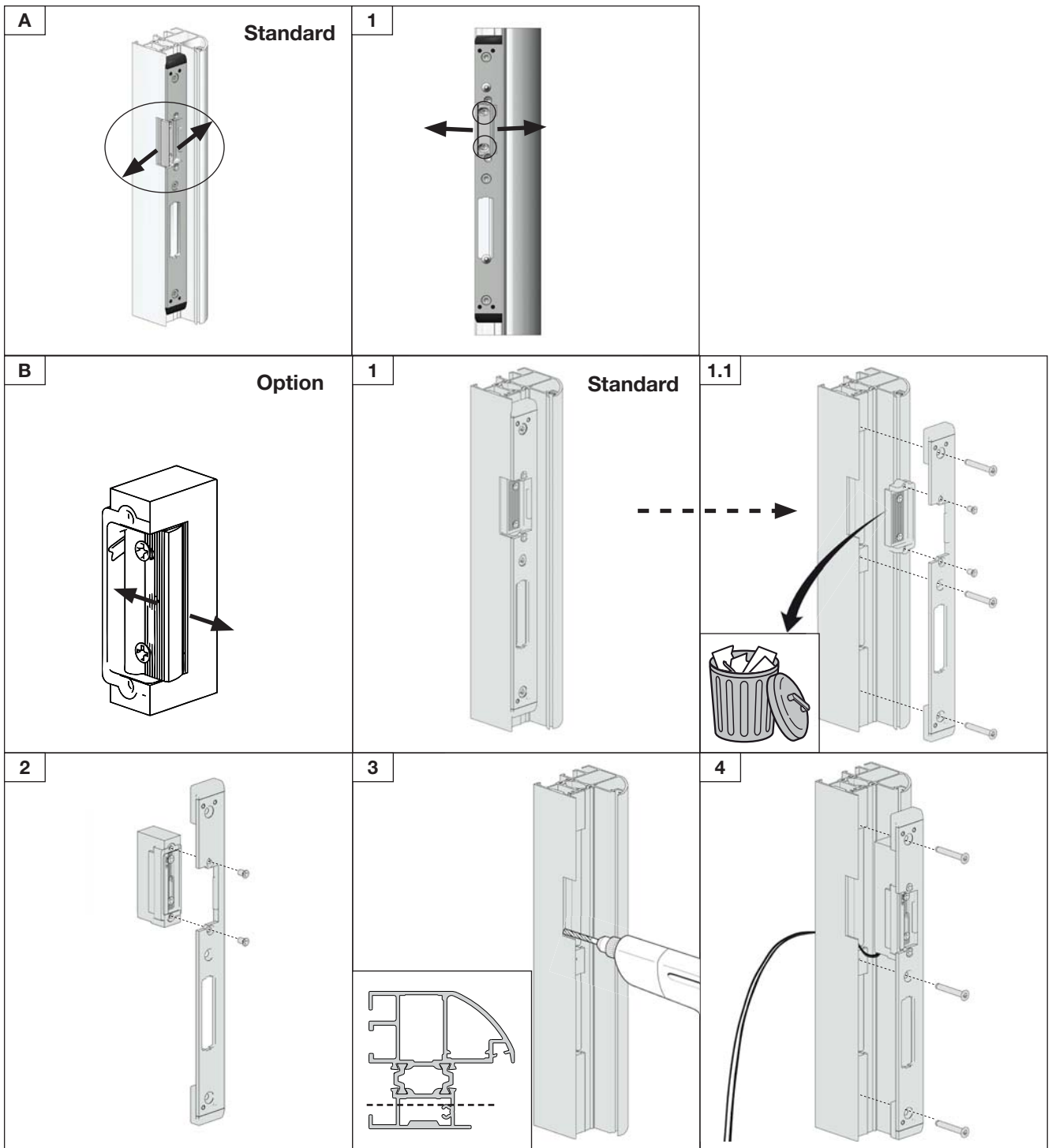


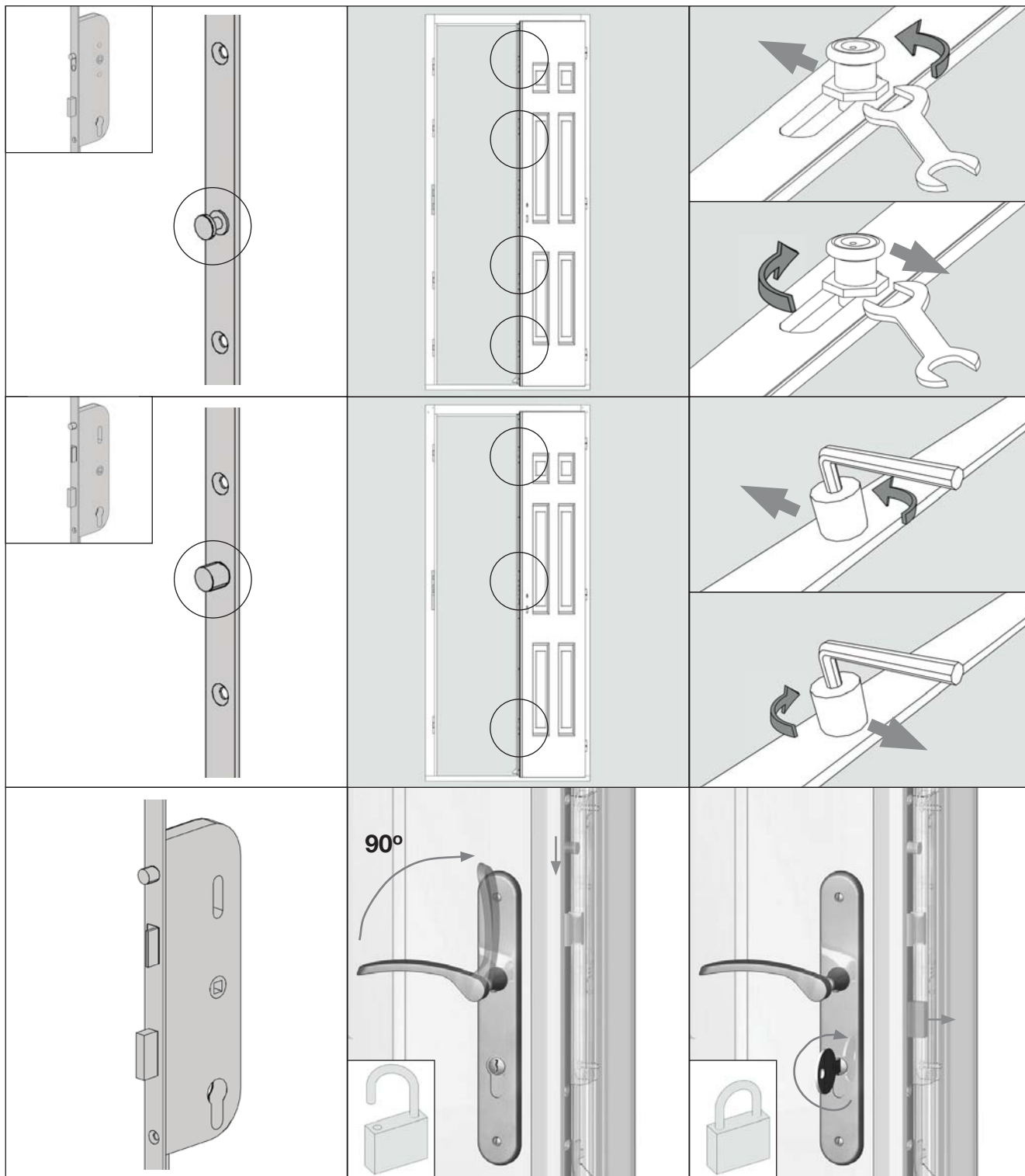


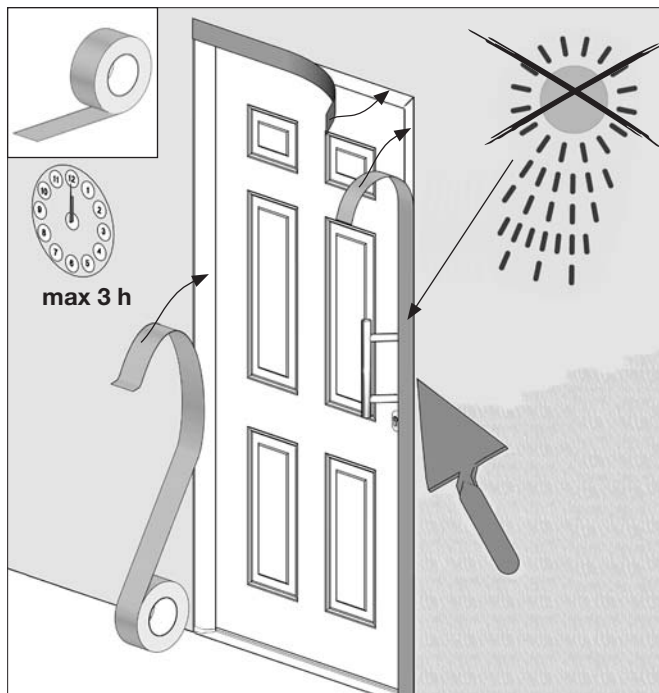












**DE** Bei der Verwendung von Abdeckklebebändern beim Einbau / Einputzen / Malern, dürfen nur schwach klebende Klebebänder verwendet werden

**EN** If using tape to protect surfaces during fitting/plastering/painting, only use masking tape that will not damage painted surfaces when removed!

**FR** En cas d'utilisation de films adhésifs de protection lors de la pose / du crépissage / de la peinture, seuls des rubans adhésifs à faible adhérence doivent être utilisés afin d'exclure tout endommagement des surfaces vernies lors du retrait !

**ES** Si se utilizan cintas adhesivas de protección para los trabajos de montaje/revoque/pintura, sólo deben utilizarse cintas adhesivas de adhesión ligera, para evitar que se produzcan daños en las superficies lacadas al retirar las cintas.

**RU** При использовании защитной клейкой ленты для монтажных, штукатурных и малярных покрасочных работ следует использовать только клейкие ленты с низкой адгезией, чтобы исключить, таким образом, повреждения лакированной поверхности.

**NL** Bij gebruik van afdekplakbanden bij montage/bepresteren/schilderen, mogen alleen zwak plakkende plakbanden worden gebruikt, die bij het verwijderen de beschadiging van gelakte oppervlakken uitsluiten!

**IT** Se si utilizza nastro adesivo per pacchi durante il montaggio/l'intonacatura/l'imbiancatura, quest'ultimo non deve avere troppa aderenza per escludere che la superficie laccata venga danneggiata alla sua rimozione!

**PT** Aquando da utilização de fitas adesivas de cobertura na montagem, limpeza ou lacagem, somente as fitas adesivas suaves devem ser utilizadas para que não causem danos nas superfícies lacadas quando forem removidas!

**PL** Do zabezpieczenia drzwi podczas montażu/tynkowania/malowania należy stosować wyłącznie słabe samoprzylepne taśmy malarskie, aby podczas usuwania nie spowodowały uszkodzenia lakierowanej powierzchni

**HU** A beépítés/takarítás/festés során a takaró ragasztószalag használatakor figyeljen arra, hogy csak gyengén ragadó ragasztószalagot használjon, ami az eltávolítás során nem károsítja a festett felületet!

**CS** Při používání maskovacích lepicích pásek během montáže/omítání/malování se smí používat jen slabě lepicí pásy, které při odstraňování vylučují poškození lakovaných ploch.

**SL** Pri uporabi kriticnih lepiacih pásek pri montaži/začistovanju/malovanju se smú použiti iba slabo lepiace páske, ktoré pri odstraňovanju vylučijo poškodeno lakovanih površnih úprav!

**DE** Klebekraft  
**EN** Adhesive power  
**FR** Force de colle  
**ES** Fuerza adhesiva  
**RU** Клеящая способность  
**PL** Siła klejenia

< 5 N / 25 mm

**DE** Reißkraft  
**EN** Tear-out force  
**FR** Force de ceder  
**ES** Fuerza tensil  
**RU** Разрывное усилие  
**PL** Siła zrywania

<50 N / 25 mm

**NO** Dersom du bruker maskeringstape under monterings- eller malingsarbeid, må dette være en type maskeringstape med svakt lim, slik at de lakkerte overflatene ikke skades når den fjernes!

**SV** Om maskeringstejp används vid montering, målning och liknande arbeten får den inte ha för kraftigt klister som kan skada den lackerade ytan när man tar bort den.

**FI** Käytä asennettaessa, rapattaessa tai maalattaessa vain kevyesti kiinnittyviä peiteteippejä, jotka eivät poistettaessa vahingoita pintoja!

**DA** Ved brug af klæbebånd til afdækning i forbindelse med montering/pudse- og malerarbejde må der kun anvendes svagt klæbende klæbebånd, der ikke kan beskadige lakerede overflader!

**SK** Ob uporabi prekrivnih lepljivih trakov pri delih vgradnje/ometavanja/pleskanja se lahko uporabijo samo rahlo lepljivi prekrivni trakovi, ki pri odstranjevanju ne poškodujejo lakiranih površin!

**TR** Montaj/Sıva/Boya çalışmalarda sadece yapışkanlığı az olan ve bandi sökerken boyaya zarar vermeyen maskeleye bantlar kullanılmalıdır!

**LT** Kai montuojant, tinkuojant / dažant naudojamos dengiamosios lipnios juostos, leidžiama naudoti tik silpnai limpančias lipnias juostas, kurias nuėmus nebūtų pažeidžiami lakuoti paviršiai

**ET** Paigaldamisel/krohvimisel/viimistlemisel võib toote kinni katmiseks kasutada ainult selliseid kleelinte, mille liim ei ole väga tugev, mis välistab eemaldamisel värvitud pealispindade kahjustada saamise!

**LV** Iebūvēšanas/apmetuma kārtas uzklāšanas/krāsošanas laikā izmantojot nosedzošās līmlentes, drīkst izmantot tikai līmlentes ar vāju pielipšanas spēju, kas to noņemšanas laikā nesabojā nokrāsoto virsmu!

**HR** Ako se koriste ljepljive trake za prekrivanje prilikom ugradnje/žbukanja/bojenja dopušteno je koristiti samo slabo ljepljive trake, koje kod odstranjivanja ne oštećuju lakirane površine!

**SR** U slučaju korišćenja lepljivih traka za prekrivanje kod ugradnje/malterisanja/krećenja, dozvoljena je samo upotreba lepljivih traka koji nemaju jaku lepljivost, tako da se prilikom njihovog otklanjanja ne oštete lakirane površine!

**EL** Σε περίπτωση χρήσης κολλητικών ταινιών κάλυψης κατά την τοποθέτηση/εντοιχισμό/βαφή, επιτρέπεται να χρησιμοποιηθούν μόνο κολλητικές ταινίες που κολλάνε ελαφρώς, οι οποίες κατά την αφαίρεσή τους δεν θα προκαλέσουν ζημιές στις βαμμένες επιφάνειες!

**RO** La utilizarea de bandă adezivă pentru vopsit în timpul montării/tencuirii/vopsirii recomandăm folosirea unei benzi slab adezive, care la îndepărtare să nu afecteze suprafața vopsită sau lăcuită!

**BG** При използването на покривни ленти за лепене при монтаж/замазване/боядисване, могат да се използват само слабо лепливи ленти, които при отстраняване изключват повредата на боядисаните повърхности!